

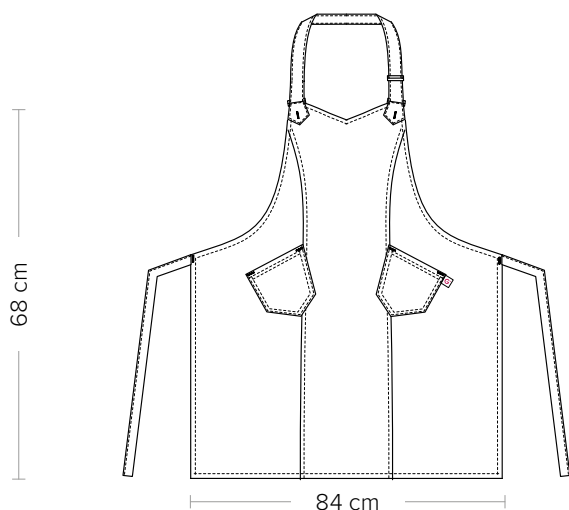
# VIRGINIA

CODICE ARTICOLO

COD. Q1HX0282

23P01H369

**Giblor's**  
italian work/life specialist



## DETTAGLI

- 2 tasche
- Allacciatura collo regolabile con fibbia

## TAGLIE

Taglia unica

## COLORE

J48 Jeans blu

## TESSUTO

98% poliestere  
2% elasthan  
200 g / m<sup>2</sup>



Le misure indicate si riferiscono alle taglie **S** per i capi femminili, **L** per i capi maschili. Per i capi a taglia unica le misure indicate sono effettive.

Il grembiule Virginia è realizzato in pregiato e consistente jeans di poli-cotone elasticizzato, ha un gusto lineare ma di grande impatto, contraddistinto dalle linee geometriche, rimarcate da impunture a due aghi con filato a contrasto. Presenta due tasche, fissate con travette in tono. Il rivetto logato in galvanica è color rame anticato nella variante nera ed argentato nella variante blu, posto in alto a sinistra sulla pattina a forma di lancia. Il laccio è regolabile attraverso due fibbie.

## COLORI DISPONIBILI



J48 Jeans blu

**GIBLORS.COM**

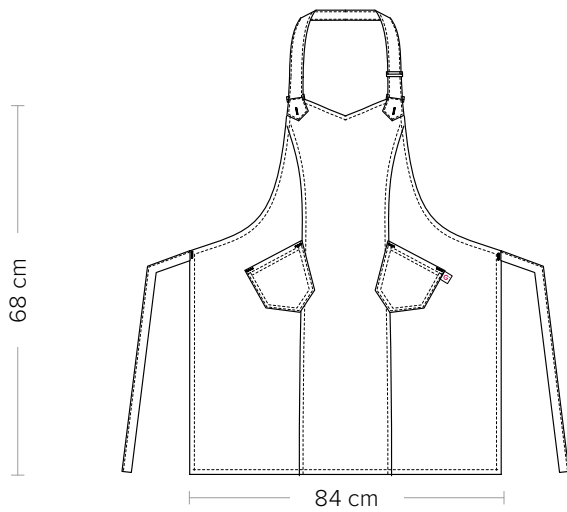
# VIRGINIA

ITEM CODE

COD. Q1HX0282

23P01H369

**Giblor's**  
italian work/life specialist



## DETAILS

- 2 pockets
- Adjustable halter with buckle

## SIZES

One size

## COLOURS

J48 Blue jeans

## FABRIC

98% polyester  
2% elastane  
200 g / m<sup>2</sup>



The measures indicated refer to sizes **S** for women, **L** for men. For one-size-fits-all garments, the measurements indicated are effective.

The Virginia apron is made of refined and resistant stretch poly-cotton jeans. It has a linear but of great impact taste, distinguished by geometric lines, highlighted by two-needle stitching with contrasting yarn. It features two pockets, fixed with matching bar tacks. The G' logo rivet with galvanic plating is in copper colour in the black option, and in silver in the blue one, placed at the top left on the spear-shaped flap. The halter is adjustable through two buckles.

## AVAILABLE COLOURS



J48 Blue jeans

**GIBLORS.COM**