



**Asciugacapelli da viaggio**

**Travel Hair Dryer / Secador de viaje / Sèche-cheveux de voyage**

**Modello: HANDYSTYLE**



**CE**



MADE IN CHINA



*Vi ringraziamo per aver acquistato questo prodotto.*

*Prima dell'utilizzo, si raccomanda di leggere attentamente tutte le istruzioni e di conservarle per eventuali consultazioni future. Non utilizzare questo apparecchio per scopi diversi da quelli descritti nel presente manuale.*

## IMPORTANTI NOTE SULLA SICUREZZA

L'uso di apparecchi elettrici richiede il rispetto di alcuni semplici ma fondamentali accorgimenti di sicurezza, soprattutto in presenza di bambini.

Il presente apparecchio può essere utilizzato dai bambini a partire da 8 anni in su e da persone dalle ridotte capacità fisiche, sensoriali o mentali, oppure con mancanza di esperienza e di conoscenza se a loro è stata assicurata un'adeguata sorveglianza, oppure se hanno ricevuto istruzioni circa l'uso in sicurezza dell'apparecchio e hanno compreso i pericoli correlati.

Non lasciare parti dell'imballo alla portata dei bambini, né utilizzarlo come gioco: è un apparecchio elettrico e come tale va considerato.

Non tirare il cavo di alimentazione o l'apparecchio stesso per staccare la spina dalla presa di corrente.

Durante l'uso, l'apparecchio può raggiungere temperature particolarmente elevate.

Evitare che i bambini possano utilizzare l'apparecchio per gioco.

L'uso di un qualsiasi apparecchio elettrico comporta l'osservanza di alcune regole fondamentali, in particolare:

- Non toccare l'apparecchio con mani bagnate o umide.
- I bambini devono essere sorvegliati per assicurarsi che non giochino con l'apparecchio.
- Non utilizzare l'apparecchio a piedi nudi.
- Non lasciare l'apparecchio esposto ad agenti atmosferici (pioggia, sole).
- Non sottoporlo ad urti.

Prima di utilizzare l'apparecchio controllare scrupolosamente la sua integrità, così come quella del cavo di alimentazione. Qualora si riscontrassero eventuali danni, evitare di accenderlo e contattare un Centro di Assistenza Tecnica autorizzato.



## TENERE L'ASCIUGACAPELLI LONTANO DALL'ACQUA

**PERICOLO** –come qualsiasi altro elettrodomestico, l'asciugacapelli rimane in tensione anche quando l'interruttore è spento.

Per ridurre il rischio di shock elettrico letale:

1. Scollegare la spina dalla presa di corrente immediatamente dopo l'uso.
2. Non utilizzare l'asciugacapelli nella vasca da bagno.
3. Non collocare l'asciugacapelli in posizioni instabili, soprattutto se vicino a vasche da bagno o lavandini.
4. Non immergere l'asciugacapelli in acqua o altri liquidi.
5. Se l'asciugacapelli dovesse entrare in contatto con acqua o altri liquidi, scollegare la spina dalla presa di corrente e non cercare di afferrare l'apparecchio.

**ATTENZIONE** – Per ridurre il rischio di scottature, scosse, incendi o ferite:

1. Non lasciare l'apparecchio incustodito quando esso è collegato alla rete elettrica.
2. In caso di uso da parte di bambini o invalidi è opportuna una stretta sorveglianza da parte di un adulto.
3. Usare l'apparecchio solo per lo scopo previsto e descritto nel presente manuale. Non usare accessori diversi da quelli approvati dal produttore.
4. Se il cavo di alimentazione è danneggiato, esso deve essere sostituito dal produttore o da un servizio di assistenza autorizzato o persona qualificata per evitare pericoli.
5. Non usare l'apparecchio se il cavo è danneggiato, se mostra malfunzionamenti, se ha subito cadute o danni. Rivolgersi ad un centro assistenza per il controllo e la riparazione.
6. Tenere il cavo lontano da superfici calde e non avvolgerlo intorno all'apparecchio.
7. Non bloccare le aperture di aerazione e non mettere l'apparecchio su superfici morbide, quali letti o divani. Tenere le aperture di aerazione libere da impurità e capelli.
8. Non usare durante il sonno.
9. Non inserire alcun oggetto nelle aperture.
10. Non usare all'aperto o in luoghi in cui siano usati prodotti nebulizzati (spray) o sia somministrato ossigeno.
11. Non usare prolunghe del cavo.
12. Non indirizzare aria calda verso gli occhi o altre parti sensibili del corpo.
13. Gli accessori si scaldano durante l'uso; Attenderne il raffreddamento prima di maneggiarli.
14. Non mettere l'apparecchio su alcuna superficie quando esso è in funzione.
15. Durante l'uso, tenere i capelli lontani dalle prese d'aria.
16. Per maggiore protezione, si consiglia di installare un dispositivo a corrente residua (RCD) con corrente nominale pari o inferiore a 30 mA nella rete elettrica del bagno. Rivolgersi ad un elettricista di fiducia.

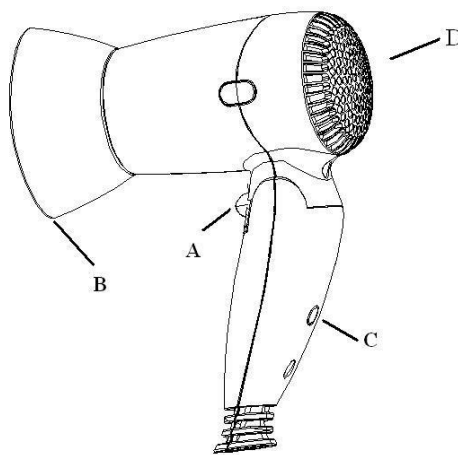
### **DATI TECNICI :**

Voltaggio: AC 115V/230V~

Frequenza: 60/50Hz

Potenza: 1200W

### **MODALITA' D'USO**



- A- Interruttore
- B- Beccuccio direzionale
- C- Commutatore di tensione
- D- Griglia di aerazione

1. L'apparecchio è dotato di commutatore di tensione. Controllare che la tensione indicata sull'apparecchio corrisponda al valore della rete a cui esso sarà connesso.
2. Portare l'interruttore su OFF (spento) prima di collegare la spina alla presa.
3. Usare l'impostazione high (alta) per l'asciugatura e l'impostazione low (bassa) per la piega.
4. In caso di arresto del funzionamento spegnere immediatamente ed attendere il raffreddamento dell'apparecchio.
5. Regolare l'intensità del flusso d'aria:  
Position 0: OFF (spento)  
Position 1: metà potenza, temperatura media per asciugatura e piega delicate  
Position 2: potenza piena, temperatura alta per asciugatura veloce

## **INDICAZIONI PER LA MANUTENZIONE**

Questo apparecchio non necessita di particolare manutenzione né di lubrificazione. E' tuttavia sempre buona regola mantenere l'asciugacapelli pulito e libero da sedimenti e capelli che potrebbero occludere la presa d'aria, provocando surriscaldamento. All'interno dell'apparecchio non vi sono parti regolabili dall'utente, pertanto ogni operazione di riparazione dovrà essere affidata a personale qualificato o a un centro di assistenza autorizzato. Non piegare il cavo di alimentazione e non arrotolarlo attorno al manico dell'asciugacapelli. Se il cavo si attorciglia durante l'uso, è consigliabile distenderlo prima di riporre l'asciugacapelli. Collocare l'apparecchio in un luogo asciutto e riparato, lontano dalla portata dei bambini.

## **CONFORMITÀ PRODOTTO**

Il produttore Melchioni Ready S.r.l. dichiara che il prodotto Asciugacapelli da viaggio Mod. HANDYSTYLE (Cod. 118030005) è conforme alla Direttiva 2014/30/UE del Parlamento Europeo e del Consiglio, del 26 febbraio 2014, concernente l'armonizzazione delle legislazioni degli Stati membri relative alla compatibilità elettromagnetica.


Il produttore Melchioni Ready S.r.l. dichiara che il prodotto Asciugacapelli da viaggio Mod. HANDYSTYLE (Cod. 118030005) è conforme alla Direttiva 2014/35/UE del Parlamento Europeo e del Consiglio, del 26 febbraio 2014, concernente l'armonizzazione delle legislazioni degli Stati membri relative alla messa a disposizione sul mercato del materiale elettrico destinato a essere adoperato entro taluni limiti di tensione.

Il produttore Melchioni Ready S.r.l. dichiara che il prodotto Asciugacapelli da viaggio Mod. HANDYSTYLE (Cod. 118030005) è conforme alla Direttiva 2009/125/CE del Parlamento Europeo e del Consiglio, del 21 ottobre 2009, relativa all'istituzione di un quadro per l'elaborazione di specifiche per la progettazione ecocompatibile dei prodotti connessi all'energia.

Il produttore Melchioni Ready S.r.l. dichiara che il prodotto Asciugacapelli da viaggio Mod. HANDYSTYLE (Cod. 118030005) è conforme alla Direttiva 2011/65/UE del Parlamento Europeo e del Consiglio, del 8 giugno 2011 e successiva Direttiva Delegata 2015/863 della Commissione, sulla restrizione dell'uso di determinate sostanze pericolose nelle apparecchiature elettriche ed elettroniche.

Ai sensi della Direttiva 2012/19/UE del Parlamento Europeo e del Consiglio, del 4 luglio 2012, sui rifiuti di



apparecchiature elettriche ed elettroniche (RAEE), la presenza del simbolo del bidone barrato  indica che questo apparecchio non è da considerarsi quale rifiuto urbano: il suo smaltimento deve pertanto essere effettuato mediante raccolta separata. Lo smaltimento effettuato in maniera non separata può costituire un potenziale danno per l'ambiente e per la salute. Tale prodotto può essere restituito al distributore all'atto dell'acquisto di un nuovo apparecchio. Lo smaltimento improprio dell'apparecchio costituisce condotta fraudolenta ed è soggetto a sanzioni da parte dell'Autorità di Pubblica Sicurezza. Per ulteriori informazioni è possibile rivolgersi all'amministrazione locale competente in materia ambientale.

## **GARANZIA CONVENZIONALE**

La Società MELCHIONI READY S.r.l., distributrice sul territorio italiano del marchio MELCHIONI FAMILY, vi ringrazia per la scelta e vi garantisce che i propri apparecchi sono frutto delle ultime tecnologie e ricerche.

L'apparecchio è coperto dalla

garanzia convenzionale per il periodo di DUE ANNI dalla data di acquisto da parte del primo utente.

La presente garanzia lascia impregiudicata la validità della normativa in vigore riguardante i beni di consumo (art 1519 bis - nonies del Codice Civile).

I componenti o le parti che risulteranno difettosi per accertate cause di fabbricazione saranno riparati o sostituiti gratuitamente presso la nostra rete d'assistenza autorizzata, durante il periodo di garanzia di cui sopra.

La MELCHIONI READY S.r.l. si riserva il diritto di effettuare la sostituzione integrale dell'apparecchio, qualora la riparabilità risultasse impossibile o troppo onerosa, con un altro apparecchio uguale (o simile) nel corso del periodo di garanzia.

In questo caso la decorrenza della garanzia rimane quella del primo acquisto: la prestazione eseguita in garanzia non prolunga il periodo della garanzia stessa.

Questo apparecchio non verrà mai considerato difettoso per materiali o fabbricazione qualora dovesse essere adattato, cambiato o regolato, per conformarsi a norme di sicurezza e/o tecniche nazionali o locali, in vigore in un Paese diverso da quello per il quale è stato originariamente progettato e fabbricato. Questo apparecchio è stato progettato e costruito per un impiego esclusivamente domestico: qualunque altro utilizzo fa decadere la garanzia.

La garanzia non copre:

le parti soggette ad usura o logorio, né quelle parti che necessitano di una sostituzione e/o manutenzione periodica;

l'uso professionale del prodotto;

i mal funzionamenti o qualsiasi difetto dovuti ad errata installazione,

configurazione, aggiornamento di software / BIOS / firmware non

eseguita da personale autorizzato MELCHIONI READY S.r.l.;

riparazioni o interventi eseguiti da persone non autorizzate da MELCHIONI READY S.r.l.;

manipolazioni di componenti dell'assemblaggio o, ove applicabile, del software;

difetti provocati da caduta o trasporto, fulmine, sbalzi di tensione, infiltrazioni di liquidi, apertura dell'apparecchio, intemperie, fuoco, disordini pubblici, aerazione inadeguata o errata alimentazione;

eventuali accessori, ad esempio: scatole, borse, batterie, ecc. usate con questo prodotto;

interventi a domicilio per controlli di comodo o presunti difetti

Il riconoscimento della garanzia da parte di MELCHIONI READY S.r.l., o dei suoi centri di assistenza autorizzati, è subordinata alla presentazione di un documento fiscale che comprovi l'effettiva data d'acquisto. Lo stesso non deve presentare manomissioni o cancellature: in presenza di questi MELCHIONI READY S.r.l. si riserva il diritto di rifiutare l'intervento in garanzia.

La garanzia non sarà riconosciuta qualora la matricola o il modello dell'apparecchio risultassero inesistenti, abrasi o modificati.

La presente garanzia non comprende alcun diritto di risarcimento per danni diretti o indiretti, di qualsiasi natura, verso persone o cose, causati da un'eventuale inefficienza dell'apparecchio.

Eventuali estensioni, promesse o prestazioni assicurate dal rivenditore saranno a carico di quest'ultimo.



*Thank you for purchasing this product. Before use, it is recommended that you carefully read all the instructions and keep them for future reference. Do not use this appliance for purposes other than those described in this manual.*

## IMPORTANT SAFETY INSTRUCTIONS

This appliance can be used by children from 8 years of age and by people with reduced physical, sensory or mental abilities, or with a lack of experience and knowledge if they have been ensured adequate surveillance, or if they have received instructions on the safe use of the appliance and understood the related hazards.

Do not leave parts of the packaging within reach of children, nor use it as a game: it is an electrical appliance and should be considered as such.

Do not pull the power cable or the appliance itself to disconnect the plug from the socket.

During use, the appliance can reach particularly high temperatures.

Prevent children from using the appliance for fun.

The use of any electrical appliance involves the observance of some fundamental rules, in particular:

- o Do not touch the appliance with wet or damp hands.
- o Children must be supervised to ensure that they do not play with the appliance.
- o Do not use the appliance with bare feet.
- o Do not leave the appliance exposed to atmospheric agents (rain, sun).
- o Do not subject it to shocks.

Before using the appliance, carefully check its integrity, as well as that of the power cable. If any damage is found, avoid turning it on and contact an authorized Technical Assistance Center.



**WARNING:** Keep this appliance away from water. Do not use this appliance near water and bathtubs, showers, basins or other vessels containing water.

**DANGER** –As with most electrical appliances, electrical parts are electrically live even when the switch is off:

To reduce the risk of death by electrical shock:

1. Always “unplug it” immediately after using.
2. Do not use while bathing.
3. Do not place or store appliance where it can fall or be pulled into a tub or sink.
4. Do not place in or drop into water or other liquid.
5. If an appliance falls into water, “unplug it” immediately. Do not reach into the water.

**WARNING**-To reduce the risk of burns, electrocution, fire, or injury to persons:

1. This appliance is not intended for use by persons (including children) with reduced physical, sensory or mental capabilities, or lack of experience and knowledge, unless they have been given supervision or instruction concerning use of the appliance by a person responsible for their safety.
2. Children should be supervised to ensure that they do not play with the appliance.
3. When the hairdryer is used in a bathroom, unplug it after use since the proximity of water

presents a hazard even when the hairdryer is switched off.

4. Do not use this appliance near bathtubs, showers, basins or other vessels containing water.
5. This appliance should never be left unattended when plugged in.
6. Close supervision is necessary when this appliance is used by, on, or near children or invalids.
7. Use this appliance only for its intended use as described in this manual. Do not use attachments not recommended by the manufacturer.
8. If the supply cord is damaged, it must be replaced by the manufacturer or its service agent or a similarly qualified person in order to avoid a hazard.
9. Never operate this appliance if it has a damaged cord or plug, if it is not working properly, or if it has been dropped, damaged, or dropped into water. Return the appliance to a service center for examination and repair.
10. Keep the cord away from heated surfaces. Do not wrap the cord around the appliance.
11. Never block the air openings of the appliance or place it on a soft surface, such as a bed or couch, where the air openings may be blocked. Keep the air openings free of lint, hair, and the like.
12. Never use while sleeping.
13. Never drop or insert any object into any opening or hose.
14. Do not use outdoors or operate where aerosol (spray) products are being used or where oxygen is being administered.
15. Do not use an extension cord with this appliance.
16. Do not direct hot air toward eyes or other heat sensitive areas.
17. Attachments may be hot during use. Allow them to cool before handling.
18. Do not place appliance on any surface while it is operating.
19. While using the appliance, keep your hair away from the air inlets.
20. For additional protection the installation of a residual current device (RCD) with a rated residual operating current not exceeding 30 mA is advisable in the electrical circuit supplying the bathroom. Ask your installer for advice.

## **RATED PARAMETERS**

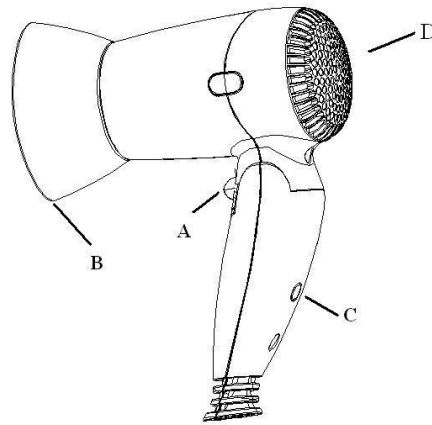
Voltage: AC 115V/230V~

Frequency: 60/50Hz

Power: 1200W



## HOW TO USE



- A- Switch
- B- Directional spout
- C- Voltage switch
- D- Ventilation grill

1. The appliance is equipped with a voltage switch. Check that the voltage indicated on the appliance corresponds to the value of the network to which it will be connected.
2. Turn the switch to OFF before connecting the plug to the socket.
3. Use the high setting for drying and the low setting for drying.
4. If operation stops, immediately switch off and wait for the appliance to cool down.
5. Adjust the intensity of the air flow:
  - Position 0: OFF
  - Position 1: half power, medium temperature for delicate drying and creasing
  - Position 2: full power, high temperature for fast drying

## USER MAINTENANCE INSTRUCTION

This hair dryer maintenance is free, no consumption or lubrication is needed. Keep this appliance clean for proper operating. Never block or clog air intakes, otherwise overheated will be happen. The appliance has no user serviceable parts, any other servicing should be performed by an authorized service representative or a professional center. Never allow the supply cord to be twisted, pulled, bent, or wrapped around the dryer. If the cord is twisted, to untwist the cord before use. When not in use, this appliance should be stored in a safe, dry location, out of reach of children.

## CONFORMITY OF THE PRODUCT

The producer Melchioni Ready S.r.l. declares that the product Travel hair dryer Mod. HANDYSTYLE (Cod. 118030005) is in compliance with Directive 2014/30/EU of the European Parliament and of the Council, of 26 february 2014, on the harmonisation of the laws of the Member States relating to electromagnetic compatibility.

The producer Melchioni Ready Srl declares that the product Travel hair dryer Mod. HANDYSTYLE (Cod. 118030005) is in compliance with Directive 2014/35/EU of the European Parliament and of the Council, of 26 february 2014, on the harmonisation of the laws of the Member States relating to the making available on the market of electrical equipment designed for use within certain voltage limits.

The producer Melchioni Ready Srl declares that the product Travel hair dryer Mod. HANDYSTYLE (Cod. 118030005) is in compliance with Directive 2009/125/EC of the European Parliament and of the Council, of 21 october 2009, establishing a framework for the setting of ecodesign requirements for energy-related products.

The producer Melchioni Ready Srl declares that the product Travel hair dryer Mod. HANDYSTYLE (Cod. 118030005) is in compliance with Directive 2011/65/EU of the European Parliament and of the Council, of 8 june 2011 and subsequent Commission Delegated Directive 2015/863, on the restriction of the use of certain hazardous substances in electrical and electronic equipment.

According to Directive 2012/19/EU of the European Parliament and of the Council, of 4 july 2012, on waste electrical and electronic equipment (WEEE), the presence of the crossed-out bin symbol



indicates that this appliance is not to be considered as urban waste: its disposal must therefore be carried out by separate collection. Disposal in a non-separate manner may constitute a potential harm to the environment and health. This product can be returned to the distributor when purchasing a new device. Improper disposal of the appliance constitutes misconduct and is subject to sanctions by the Public Security Authority. For further information, contact the local administration responsible for environmental matters.



*Gracias por comprar este producto.*

*Antes de usar, se recomienda que lea detenidamente todas las instrucciones y las guarde para futuras referencias. No utilice este aparato para fines distintos a los descritos en este manual.*

## NOTAS IMPORTANTES DE SEGURIDAD

El uso de aparatos eléctricos requiere el cumplimiento de algunas precauciones de seguridad simples pero fundamentales, especialmente en presencia de niños.

Este aparato puede ser utilizado por niños a partir de 8 años y por personas con capacidades físicas, sensoriales o mentales reducidas, o con falta de experiencia y conocimiento si se les ha garantizado una vigilancia adecuada, o si han recibido instrucciones sobre el uso seguro del aparato y haber entendido los riesgos relacionados.

No deje partes del embalaje al alcance de los niños, ni lo use como un juego: es un aparato eléctrico y debe considerarse como tal.

No tire del cable de alimentación ni del propio aparato para desconectar el enchufe de la toma de corriente.

Durante el uso, el aparato puede alcanzar temperaturas particularmente altas.

Evite que los niños usen el aparato por diversión.

El uso de cualquier aparato eléctrico implica el cumplimiento de algunas reglas fundamentales, en particular:

- o No toque el aparato con las manos mojadas o húmedas.
- o Los niños deben ser supervisados para asegurarse de que no jueguen con el aparato.
- o No utilice el aparato con los pies descalzos.
- o No deje el aparato expuesto a agentes atmosféricos (lluvia, sol).
- o No lo someta a golpes.

Antes de usar el aparato, verifique cuidadosamente su integridad, así como la del cable de alimentación. Si encuentra algún daño, evite encenderlo y contacte a un Centro de Asistencia Técnica autorizado.



## MANTENGA EL SECADOR DE PELO LEJOS DEL AGUA

**PELIGRO:** como cualquier otro electrodoméstico, el secador permanece vivo incluso cuando el interruptor está apagado.

Para reducir el riesgo de descarga eléctrica letal:

1. Desconecte el enchufe de la toma de corriente inmediatamente después de su uso.
2. No use el secador de pelo en la bañera.
3. No coloque el secador de pelo en posiciones inestables, especialmente si está cerca de bañeras o fregaderos.
4. No sumerja el secador en agua u otros líquidos.
5. Si el secador de pelo entra en contacto con agua u otros líquidos, desconecte el enchufe de la toma de corriente y no intente agarrar el aparato.

**ADVERTENCIA:** para reducir el riesgo de escaldaduras, golpes, incendios o lesiones:

1. No deje el aparato desatendido cuando esté conectado a la red eléctrica.

2. En caso de uso por parte de niños o personas discapacitadas, es apropiada la supervisión cercana de un adulto.
3. Use el aparato solo para el propósito previsto y descrito en este manual. No utilice accesorios que no sean los aprobados por el fabricante.
4. Si el cable de alimentación está dañado, debe ser reemplazado por el fabricante o un servicio autorizado o una persona calificada para evitar riesgos.
5. No utilice el aparato si el cable está dañado, si muestra un mal funcionamiento, si se ha caído o dañado. Póngase en contacto con un centro de servicio para inspección y reparación.
6. Mantenga el cable alejado de superficies calientes y no lo enrolle alrededor del aparato.
7. No bloquee las aberturas de ventilación ni coloque el aparato sobre superficies blandas, como camas o sofás. Mantenga las aberturas de ventilación libres de impurezas y cabello.
8. No utilizar durante el sueño.
9. No inserte ningún objeto en las aberturas.
10. No lo use al aire libre o en lugares donde se usen productos nebulizados (aerosol) o se administre oxígeno.
11. No use cables de extensión.
12. No dirija el aire caliente hacia los ojos u otras partes sensibles del cuerpo.
13. Los accesorios se calientan durante el uso; Espere a que se enfríen antes de manipularlos.
14. No coloque el aparato sobre ninguna superficie cuando esté en funcionamiento.
15. Durante el uso, mantenga el cabello alejado de las rejillas de ventilación.
16. Para mayor protección, recomendamos instalar un dispositivo de corriente residual (RCD) con una corriente nominal de 30 mA o menos en la red eléctrica del baño. Póngase en contacto con un electricista de confianza.

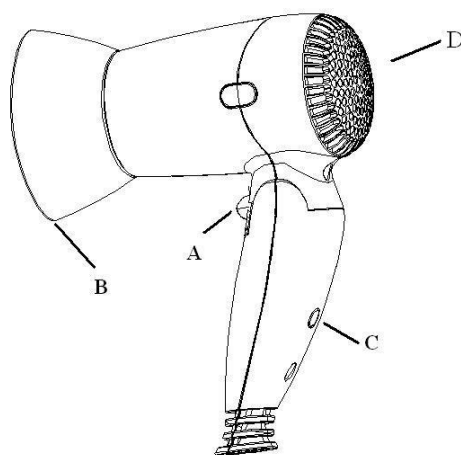
### **DATOS TÉCNICOS:**

Voltaje: AC 115V/230V~

Frecuencia: 60/50Hz

Poder: 1200W

### **MÉTODO DE USO**



A- Interruttore

B- Beccuccio direzionale

C- Commutatore di tensione

D- Griglia di aerazione

1. L'apparecchio è dotato di commutatore di tensione. Controllare che la tensione indicata sull'apparecchio corrisponda al valore della rete a cui esso sarà connesso.
2. Portare l'interruttore su OFF (spento) prima di collegare la spina alla presa.
3. Usare l'impostazione high (alta) per l'asciugatura e l'impostazione low (bassa) per la piega.
4. In caso di arresto del funzionamento spegnere immediatamente ed attendere il raffreddamento dell'apparecchio.
5. Regolare l'intensità del flusso d'aria:  
Position 0: OFF (spento)  
Position 1: metà potenza, temperatura media per asciugatura e piega delicate  
Position 2: potenza piena, temperatura alta per asciugatura veloce

## **INDICACIONES DE MANTENIMIENTO**

Este aparato no requiere ningún mantenimiento o lubricación en particular. Sin embargo, siempre es una buena regla mantener el secador de pelo limpio y libre de sedimentos y cabello que puedan obstruir la entrada de aire y causar un sobrecalentamiento. No hay piezas ajustables por el usuario dentro del aparato, por lo tanto, cualquier operación de reparación debe confiarse a personal calificado o a un centro de servicio autorizado. No doble el cable de alimentación y no lo enrolle alrededor del mango del secador de pelo. Si el cable se retuerce durante el uso, es recomendable enderezarlo antes de guardar el secador. Coloque el aparato en un lugar seco y protegido, fuera del alcance de los niños.

## CONFORMIDAD DE PRODUCTO


El productor Melchioni Ready S.r.l. declara que el producto Secador de viaje Mod. HANDYSTYLE (Cod. 118030005) cumple con la Directiva 2014/30/UE del Parlamento Europeo y del Consejo, de 26 de febrero de 2014, sobre la armonización de las legislaciones de los Estados miembros en materia de compatibilidad electromagnética.

El productor Melchioni Ready S.r.l. declara que el producto Secador de viaje Mod. HANDYSTYLE (Cod. 118030005) cumple con la Directiva 2014/35/UE del Parlamento Europeo y del Consejo, de 26 de febrero de 2014, sobre la armonización de las legislaciones de los Estados miembros en materia de comercialización de material eléctrico destinado a utilizarse con determinados límites de tensión.

El productor Melchioni Ready S.r.l. declara que el producto Secador de viaje Mod. HANDYSTYLE (Cod. 118030005) cumple con la Directiva 2009/125/CE del Parlamento Europeo y del Consejo, de 21 de octubre de 2009, por la que se instaura un marco para el establecimiento de requisitos de diseño ecológico aplicables a los productos relacionados con la energía.

El productor Melchioni Ready S.r.l. declara que el producto Secador de viaje Mod. HANDYSTYLE (Cod. 118030005) cumple con la Directiva 2011/65/CE del Parlamento Europeo y del Consejo, de 8 de junio de 2011 y posterior Directiva Delegada de la Comisión 2015/863, sobre restricciones a la utilización de determinadas sustancias peligrosas en aparatos eléctricos y electrónicos.

De conformidad con la Directiva 2012/19/UE del Parlamento Europeo y del Consejo, de 4 de julio de 2012, sobre

residuos de aparatos eléctricos y electrónicos (WEEE), la presencia del símbolo del contenedor tachado  indica que este aparato no debe considerarse un residuo urbano: por lo tanto, su eliminación debe realizarse por recolección separada. La eliminación de forma no separada puede constituir un daño potencial para el medio ambiente y la salud. Este producto se puede devolver al distribuidor al comprar un nuevo dispositivo. La eliminación inadecuada del aparato constituye una conducta indebida y está sujeta a sanciones por parte de la Autoridad de Seguridad Pública. Para más información, contactar con la administración local responsable de asuntos ambientales.



*Merci d'avoir acheté ce produit.*

*Avant utilisation, il est recommandé de lire attentivement toutes les instructions et de les conserver pour référence future. N'utilisez pas cet appareil à des fins autres que celles décrites dans ce manuel.*

## REMARQUES IMPORTANTES SUR LA SÉCURITÉ

L'utilisation d'appareils électriques nécessite le respect de quelques précautions de sécurité simples mais fondamentales, notamment en présence d'enfants.

Cet appareil peut être utilisé par des enfants à partir de 8 ans et par des personnes ayant des capacités physiques, sensorielles ou mentales réduites, ou avec un manque d'expérience et de connaissances s'ils ont été assurés d'une surveillance adéquate, ou s'ils ont reçu des instructions sur l'utilisation sûre de l'appareil et ont compris les dangers associés.

Ne laissez pas des parties de l'emballage à la portée des enfants et ne l'utilisez pas comme un jeu: il s'agit d'un appareil électrique et doit être considéré comme tel.

Ne tirez pas sur le câble d'alimentation ou sur l'appareil lui-même pour débrancher la fiche de la prise.

Pendant l'utilisation, l'appareil peut atteindre des températures particulièrement élevées.

Empêchez les enfants d'utiliser l'appareil pour le plaisir.

L'utilisation de tout appareil électrique implique le respect de quelques règles fondamentales, notamment:

- o Ne touchez pas l'appareil avec les mains mouillées ou humides.
- o Les enfants doivent être surveillés pour s'assurer qu'ils ne jouent pas avec l'appareil.
- o N'utilisez pas l'appareil pieds nus.
- o Ne laissez pas l'appareil exposé aux agents atmosphériques (pluie, soleil).
- o Ne le soumettez pas à des chocs.

Avant d'utiliser l'appareil, vérifiez soigneusement son intégrité ainsi que celle du câble d'alimentation. En cas de dommage, évitez de l'allumer et contactez un centre d'assistance technique agréé.



### GARDEZ LE SÈCHE-CHEVEUX LOIN DE L'EAU

**DANGER** - comme tout autre appareil, le sèche-cheveux reste sous tension même lorsque l'interrupteur est éteint.

Pour réduire le risque de choc électrique mortel:

1. Débranchez la fiche de la prise immédiatement après utilisation.
2. N'utilisez pas le sèche-cheveux dans la baignoire.
3. Ne placez pas le sèche-cheveux dans des positions instables, surtout s'il est proche d'une baignoire ou d'un évier.
4. N'immergez pas le sèche-cheveux dans l'eau ou d'autres liquides.
5. Si le sèche-cheveux entre en contact avec de l'eau ou d'autres liquides, débranchez la fiche de la prise et n'essayez pas de saisir l'appareil.

**AVERTISSEMENT - Pour réduire le risque d'échaudure, de choc, d'incendie ou de blessure:**

1. Ne laissez pas l'appareil sans surveillance lorsqu'il est branché sur le secteur.

2. En cas d'utilisation par des enfants ou des personnes handicapées, une surveillance étroite par un adulte est appropriée.
3. Utilisez l'appareil uniquement aux fins prévues et décrites dans ce manuel. N'utilisez pas d'accessoires autres que ceux approuvés par le fabricant.
4. Si le cordon d'alimentation est endommagé, il doit être remplacé par le fabricant ou un service autorisé ou une personne qualifiée pour éviter tout danger.
5. N'utilisez pas l'appareil si le câble est endommagé, s'il présente des dysfonctionnements, s'il est tombé ou est endommagé. Contactez un centre de service pour inspection et réparation.
6. Éloignez le câble des surfaces chaudes et ne l'enroulez pas autour de l'appareil.
7. Ne bloquez pas les ouvertures de ventilation et ne placez pas l'appareil sur des surfaces molles, comme des lits ou des canapés. Gardez les ouvertures de ventilation exemptes d'impuretés et de poils.
8. Ne pas utiliser pendant le sommeil.
9. N'insérez aucun objet dans les ouvertures.
10. Ne pas utiliser à l'extérieur ou dans des endroits où des produits nébulisés (pulvérisation) sont utilisés ou de l'oxygène est administré.
11. N'utilisez pas de rallonges.
12. Ne dirigez pas l'air chaud vers les yeux ou d'autres parties sensibles du corps.
13. Les accessoires chauffent pendant l'utilisation; Attendez qu'ils refroidissent avant de les manipuler.
14. Ne placez pas l'appareil sur une surface pendant son fonctionnement.
15. Pendant l'utilisation, éloignez les cheveux des événements.
16. Pour plus de protection, nous recommandons d'installer un dispositif de courant résiduel (RCD) avec un courant nominal de 30 mA ou moins dans le réseau électrique de la salle de bain. Contactez un électricien de confiance.

### **DONNÉES TECHNIQUES:**

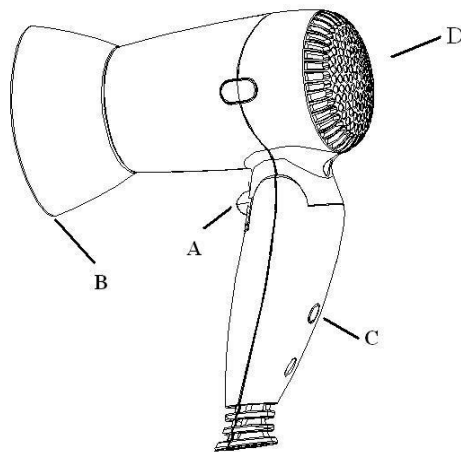
Tension: AC 115V-230V~

Fréquence: 60/50Hz

Puissance: 1200W



## MODE D'UTILISATION



- A- Interruttore
- B- Beccuccio direzionale
- C- Commutatore di tensione
- D- Griglia di aerazione

1. L'apparecchio è dotato di commutatore di tensione. Controllare che la tensione indicata sull'apparecchio corrisponda al valore della rete a cui esso sarà connesso.
2. Portare l'interruttore su OFF (spento) prima di collegare la spina alla presa.
3. Usare l'impostazione high (alta) per l'asciugatura e l'impostazione low (bassa) per la piega.
4. In caso di arresto del funzionamento spegnere immediatamente ed attendere il raffreddamento dell'apparecchio.
5. Regolare l'intensità del flusso d'aria:
  - Position 0: OFF (spento)
  - Position 1: metà potenza, temperatura media per asciugatura e piega delicate
  - Position 2: potenza piena, temperatura alta per asciugatura veloce

## INDICATIONS DE MAINTENANCE

Cet appareil ne nécessite aucune maintenance ni lubrification particulière. Cependant, c'est toujours une bonne règle de garder le sèche-cheveux propre et exempt de sédiments et de cheveux qui pourraient obstruer l'entrée d'air, provoquant une surchauffe. Il n'y a pas de pièces réglables par l'utilisateur à l'intérieur de l'appareil, par conséquent, toute opération de réparation doit être confiée à du personnel qualifié ou à un centre de service agréé. Ne pliez pas le câble d'alimentation et ne le roulez pas autour de la poignée du sèche-cheveux. Si le câble se tord pendant l'utilisation, il est conseillé de le redresser avant de ranger le sèche-cheveux. Placez l'appareil dans un endroit sec et abrité, hors de portée des enfants.

## CONFORMITÉ DU PRODUIT

Le producteur Melchioni Ready S.r.l. déclare que le produit Sèche-cheveux de voyage Mod. HANDYSTYLE (Cod. 118030005) est conforme à la Directive 2014/30/UE du Parlement Européen et du Conseil, du 26 février 2014, relative à l'harmonisation des législations des États membres concernant la compatibilité Électromagnétique.


Le producteur Melchioni Ready S.r.l. déclare que le produit Sèche-cheveux de voyage Mod. HANDYSTYLE (Cod. 118030005) est conforme à la Directive 2014/35/UE du Parlement Européen et du Conseil, du 26 février 2014, relative à l'harmonisation des législations des États membres concernant la mise à disposition sur le marché du matériel électrique destiné à être employé dans certaines limites de tension.

Le producteur Melchioni Ready S.r.l. déclare que le produit Sèche-cheveux de voyage Mod. HANDYSTYLE (Cod. 118030005) est conforme à la Directive 2009/125/CE du Parlement Européen et du Conseil, du 21 octobre 2009, établissant un cadre pour la fixation d'exigences en matière d'écoconception applicables aux produits liés à l'énergie.

Le producteur Melchioni Ready S.r.l. déclare que le produit S Sèche-cheveux de voyage Mod. HANDYSTYLE (Cod. 118030005) est conforme à la Directive 2011/65/UE du Parlement Européen et du Conseil, du 8 juin 2011 et directive déléguée 2015/863 ultérieure de la Commission, relative à la limitation de l'utilisation de certaines substances dangereuses dans les équipements électriques et électroniques.

Conformément à la directive 2012/19/UE du Parlement Européen et du Conseil, du 4 juillet 2012, relative aux déchets d'équipements électriques et électroniques (DEEE), la présence du symbole



de la poubelle barrée  indique que cet appareil ne doit pas être considéré comme un déchet urbain: sa mise au rebut doit donc être effectuée par une collecte séparée. L'élimination de manière non séparée peut constituer un danger potentiel pour l'environnement et la santé. Ce produit peut être retourné au distributeur lors de l'achat d'un nouvel appareil. Une élimination inappropriée de l'appareil constitue une faute et est passible de sanctions de la part de l'autorité de sécurité publique. Pour plus d'informations, contactez l'administration locale responsable des questions environnementales



*Made in China*

**Melchioni Ready S.r.l.**

Via P. Colletta 37, 20135 Milano | Tel: 02/49486000 | [www.melchioni-ready.com](http://www.melchioni-ready.com)