



## **MF 2109P40**

### **Ventilatore piantana 40 cm**

*Stand fan 40 cm*

*Ventilador de pie 40 cm*

*Ventilateur de support 40 cm*

*Standventilator 40 cm*

Cod. 118620039



---

<b>IT</b> Manuale d'uso	<b>1</b>
<b>EN</b> User manual	<b>6</b>
<b>ES</b> Manual de instrucciones	<b>10</b>
<b>FR</b> Manuel d'instruction	<b>14</b>
<b>DE</b> Benutzerhandbuch	<b>18</b>



## **ISTRUZIONI**

### **PRIMA DI UTILIZZARE L'APPARECCHIO LEGGERE ATTENTAMENTE LE ISTRUZIONI**

#### **A. MISURE DI SICUREZZA IMPORTANTI**

Per utilizzare un apparecchio elettrico, è necessario soddisfare le norme fondamentali di sicurezza, incluse le seguenti:

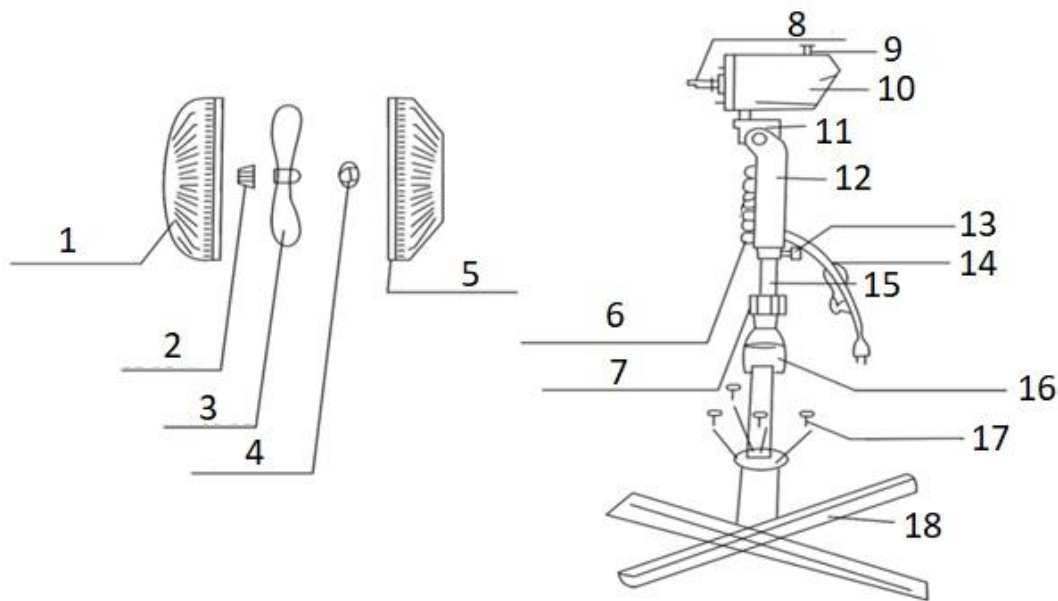
1. L'apparecchio non è destinato all'uso da parte di persone (compresi i bambini) con ridotte capacità fisiche, sensoriali o mentali, o con mancanza di esperienza e conoscenza, a meno che non siano state supervisionate o istruite sull'uso dell'apparecchio da una persona responsabile della loro sicurezza.
2. I bambini non devono giocare con l'apparecchio. Gli interventi di cura e di pulizia possono essere effettuati da bambini solo sotto la supervisione di un adulto.
3. Utilizzare questo ventilatore per gli scopi previsti, come mostrato nel manuale di istruzioni
4. Per evitare il rischio di scosse elettriche, non immergere l'apparecchio, il cavo di alimentazione o la spina in acqua. Non nebulizzare o spruzzare liquidi sull'apparecchio.
5. È necessario vigilare attentamente se il prodotto viene utilizzato da o in prossimità di bambini.
6. Scollegare il connettore dell'apparecchio in caso di inutilizzo, quando si sposta da un posto all'altro, o quando si effettuano operazioni di pulizia dello stesso.
7. Mai inserire dita, penne o altri oggetti appuntiti all'interno della griglia quando il ventilatore è in uso.
8. Scollegare la ventola prima di eseguire le operazioni di pulizia
9. Accertarsi che il ventilatore sia posto su una superficie piana e stabile quando in uso.
10. Non utilizzare il ventilatore in prossimità di finestre aperte, in caso di pioggia potrebbe causare uno shock elettrico.
11. Non utilizzare in prossimità di materiali esplosivi e/o gas infiammabili
12. Non lasciare il dispositivo in prossimità di fiamme, superfici calde o altri apparecchi di riscaldamento.
13. Non utilizzare l'apparecchio nel caso in cui presenti segni di danneggiamento al cavo, motore, o qualsiasi altra parte elettrica o in caso di cadute ed evidenti segni di malfunzionamento.
14. Non lasciare il cavo appeso o vicino a superfici calde.
15. Estrarre la spina dalla presa a muro per scollegare l'alimentazione del ventilatore
16. Utilizzare sempre in posti sicuri e asciutti
17. Questo apparecchio è destinato esclusivamente ad uso domestico. Di conseguenza non può essere utilizzato per fini commerciali o professionali.
18. Non utilizzare il ventilatore vicino a tende, piante o oggetti che possano essere risucchiati all'interno della griglia
19. Durante il primo minuto di funzionamento, è possibile percepire un leggero odore di fumo. Questo comportamento è normale e terminerà rapidamente.

#### **B. RACCOMANDAZIONI DI SICUREZZA DEL CAVO ELETTRICO**

1. Se il cavo di alimentazione o la spina sono danneggiati devono essere sostituiti mediante un centro di assistenza o da personale qualificato al fine di evitare possibili shock elettrici.
2. Non tirare o schiacciare mai il cavo dell'apparecchio

3. Per collegare la spina, afferrarla saldamente e collocarla all'interno della presa elettrica
4. Per scollegare l'apparecchio, afferrare la spina e rimuoverla dalla presa elettrica.
5. Prima di ogni utilizzo, ispezionare il cavo dell'apparecchio al fine di verificare eventuali abrasioni e/o possibili interruzioni di corrente. In caso di problemi elettrici, portare l'apparecchio presso un centro di assistenza autorizzato.
6. Non arrotolare mai il cavo di alimentazione attorno all'apparecchio al fine di evitarne possibili danneggiamenti
7. Non azionare l'apparecchio nel caso in cui il cavo di alimentazione sia danneggiato, funzioni a intermittenza o smetta di funzionare.

### **C. COMPONENTI**



1. Griglia anteriore
2. Ghiera fissaggio ventola
3. Ventola
4. Ghiera di fissaggio griglia posteriore
5. Griglia posteriore
6. Pannello comandi
7. Manopola regolazione altezza
8. Albero motore
9. Tasto oscillazione
10. Corpo motore
11. Vite regolazione inclinazione
12. Comparto comandi
13. Vite fissaggio corpo
14. Cavo di alimentazione
15. Asta di prolunga
16. Ornamento della base
17. Viti
- 18. Base a croce**

## **D. ISTRUZIONI DI MONTAGGIO**

1. Svitare le viti (17) dai due pezzi che formano la base a croce (18).
2. Incastrare i due pezzi che formano la base a croce (18) e i relativi piedini alle estremità.
3. Svitare la manopola regolazione altezza (7) ed inserire l'ornamento della base (16).
4. Estrarre l'asta di prolunga (15) dall'asta della base e riavvitare la manopola regolazione altezza (7).
5. Avvitare la base completa con le viti (17) svitate in precedenza.
6. Allentare la vite fissaggio del corpo (13) e inserire il corpo superiore sull'asta di prolunga (15). Stringere la vite (13) per fissarlo.
7. Svitare la ghiera di fissaggio della griglia posteriore (4) dall'albero motore (8) ruotandola in senso antiorario.
8. Inserire la griglia posteriore (5) sull'albero motore (8) posizionando verso l'alto la maniglia posta sul retro e facendo coincidere i due ganci di incastro sui fori verticali della griglia posteriore. Avvitare la ghiera di fissaggio (4) ruotandola in senso orario.
9. Inserire la ventola (3) sull'albero motore (8) e fissarla tramite l'apposita ghiera di fissaggio (2).
10. Aprire le clips della griglia anteriore (1) e posizionarla correttamente sulla griglia posteriore (5).
11. Chiudere le clips e inserire la vite di sicurezza della griglia.

## **E. UTILIZZO**

- O: Spegnimento del ventilatore
- SELEZIONE VELOCITA': 1 velocità bassa - 2 velocità media – 3 velocità alta
- OSCILLAZIONE: Premere ed estrarre il tasto di oscillazione per attivare e disattivare la funzione
- INCLINAZIONE VERTICALE: E' possibile orientare la testa del ventilatore in senso verticale. E' sufficiente regolare la testa del ventilatore muovendola delicatamente verso l'alto o verso il basso secondo l'inclinazione desiderata.
- REGOLAZIONE ALTEZZA: Allentare la manopola regolazione altezza (7), e regolare il ventilatore all'altezza desiderata. Stringere nuovamente la manopola una volta regolata l'asta.  
**Questa operazione deve essere sempre eseguita a ventilatore spento.**

## **F. CURA E MANUTENZIONE**

Questo dispositivo richiede poca manutenzione e non contiene parti che possono essere sostituite dall'utente. Non tentare di ripararlo da soli. Si prega di contattare il personale di assistenza qualificato in caso di necessità. Il ventilatore è lubrificato a vita e non richiede ulteriore lubrificante per il suo funzionamento.

**PULIZIA:** scollegare sempre il ventilatore prima di effettuare operazioni di pulizia.

Eliminare la polvere in eccesso con un panno morbido.

Per garantire il corretto funzionamento del motore, mantenere il condotto che si trova nella parte posteriore del carter del motore privo di accumuli di polvere. È possibile utilizzare un'aspirapolvere con un tubo flessibile per pulire il condotto. Non immergere la ventola o in acqua o in qualsiasi altro liquido.

**CONSERVAZIONE:** prima di riporre il ventilatore, non dimenticatevi di smontarlo e pulirlo.

Si consiglia di utilizzare la scatola originale del ventilatore per riporlo o una di pari dimensioni che possa preservarlo. Mantenere l'apparecchio sempre protetto dall'umidità. Ricordarsi di scollegare l'apparecchio dalla presa di corrente prima di riporre l'unità. Non avvolgere il cavo intorno al

ventilatore al fine di preservarlo da possibili danneggiamenti.

## **G. DATI TECNICI**

Potenza: 40W

Alimentazione: 220-240V~50Hz

Dimensioni: 60x64x125 cm

Peso netto: 2,20 kg

## **H. CONFORMITA' DEL PRODOTTO**

Il produttore Melchioni Ready S.r.l. dichiara che il prodotto Ventilatore a piantana-Modello MF 2109P40 (cod. 118620039) è conforme alla Direttiva 2014/30/UE del Parlamento Europeo e del Consiglio, del 26 febbraio 2014, concernente l'armonizzazione delle legislazioni degli Stati membri relative alla compatibilità elettromagnetica.


Il produttore Melchioni Ready S.r.l. dichiara che il prodotto Ventilatore a piantana-Modello MF 2109P40 (cod. 118620039) è conforme alla Direttiva 2014/35/UE del Parlamento Europeo e del Consiglio, del 26 febbraio 2014, concernente l'armonizzazione delle legislazioni degli Stati membri relative alla messa a disposizione sul mercato del materiale elettrico destinato a essere adoperato entro taluni limiti di tensione.

Il produttore Melchioni Ready S.r.l. dichiara che il prodotto Ventilatore a piantana-Modello MF 2109P40 (cod. 118620039) è conforme alla Direttiva 2009/125/CE del Parlamento Europeo e del Consiglio, del 21 ottobre 2009, relativa all'istituzione di un quadro per l'elaborazione di specifiche per la progettazione ecocompatibile dei prodotti connessi all'energia.

Il produttore Melchioni Ready S.r.l. dichiara che il prodotto Ventilatore a piantana-Modello MF 2109P40 (cod. 118620039) è conforme alla Direttiva 2011/65/UE del Parlamento Europeo e del Consiglio, del 8 giugno 2011 e successiva Direttiva Delegata 2015/863 della Commissione, sulla restrizione dell'uso di determinate sostanze pericolose nelle apparecchiature elettriche ed elettroniche.

Ai sensi della Direttiva 2012/19/UE del Parlamento Europeo e del Consiglio, del 4 luglio 2012, sui rifiuti di apparecchiature elettriche ed elettroniche (RAEE), la presenza del simbolo del bidone



barrato  indica che questo apparecchio non è da considerarsi quale rifiuto urbano: il suo smaltimento deve pertanto essere effettuato mediante raccolta separata. Lo smaltimento effettuato in maniera non separata può costituire un potenziale danno per l'ambiente e per la salute. Tale prodotto può essere restituito al distributore all'atto dell'acquisto di un nuovo apparecchio. Lo smaltimento improprio dell'apparecchio costituisce condotta fraudolenta ed è soggetto a sanzioni da parte dell'Autorità di Pubblica Sicurezza. Per ulteriori informazioni è possibile rivolgersi all'amministrazione locale competente in materia ambientale.

## **CONDIZIONI DI GARANZIA**

La Società MELCHIONI Ready S.r.l., distributrice sul territorio italiano del marchio MELCHIONI FAMILY, vi ringrazia per la scelta e vi garantisce che i propri apparecchi sono frutto delle ultime tecnologie e ricerche.

L'apparecchio è coperto dalla garanzia convenzionale per il periodo di DUE ANNI dalla data di acquisto da parte del primo utente. La presente garanzia lascia impregiudicata la validità della

normativa in vigore riguardante i beni di consumo (art 1519 bis - nonies del Codice Civile).

I componenti o le parti che risulteranno difettosi per accertate cause di fabbricazione saranno riparati o sostituiti gratuitamente presso la nostra rete d'assistenza autorizzata, durante il periodo di garanzia di cui sopra.

La MELCHIONI Ready S.r.l. si riserva il diritto di effettuare la sostituzione integrale dell'apparecchio, qualora la riparabilità risultasse impossibile o troppo onerosa, con un altro apparecchio uguale (o simile) nel corso del periodo di garanzia.

In questo caso la decorrenza della garanzia rimane quella del primo acquisto: la prestazione eseguita in garanzia non prolunga il periodo della garanzia stessa.

Questo apparecchio non verrà mai considerato difettoso per materiali o fabbricazione qualora dovesse essere adattato, cambiato o regolato, per conformarsi a norme di sicurezza e/o tecniche nazionali o locali, in vigore in un Paese diverso da quello per il quale è stato originariamente progettato e fabbricato.

Questo apparecchio è stato progettato e costruito per un impiego esclusivamente domestico: qualunque altro utilizzo fa decadere la garanzia.

**La garanzia non copre:**

- Le parti soggette ad usura o logorio, né quelle parti che necessitano di una sostituzione e/o manutenzione periodica;
- L'uso professionale del prodotto;
- I mal funzionamenti o qualsiasi difetto dovuti ad errata installazione, configurazione, aggiornamento di software / BIOS / firmware non eseguita da personale autorizzato MELCHIONI Ready S.r.l.;
- Riparazioni o interventi eseguiti da persone non autorizzate da MELCHIONI Ready S.r.l.;
- Manipolazioni di componenti dell'assemblaggio o, ove applicabile, del software;
- Difetti provocati da caduta o trasporto, fulmine, sbalzi di tensione, infiltrazioni di liquidi, apertura dell'apparecchio, intemperie, fuoco, disordini pubblici, aerazione inadeguata o errata alimentazione;
- Eventuali accessori, ad esempio: scatole, borse, batterie, ecc. usate con questo prodotto;
- Interventi a domicilio per controlli di comodo o presunti difetti.

## **INSTRUCTIONS**

### **READ ALL INSTRUCTIONS BEFORE USING**

#### **A. IMPORTANT SAFEGUARDS**

When using electrical appliances, basic safety precautions should always be followed, including the following:

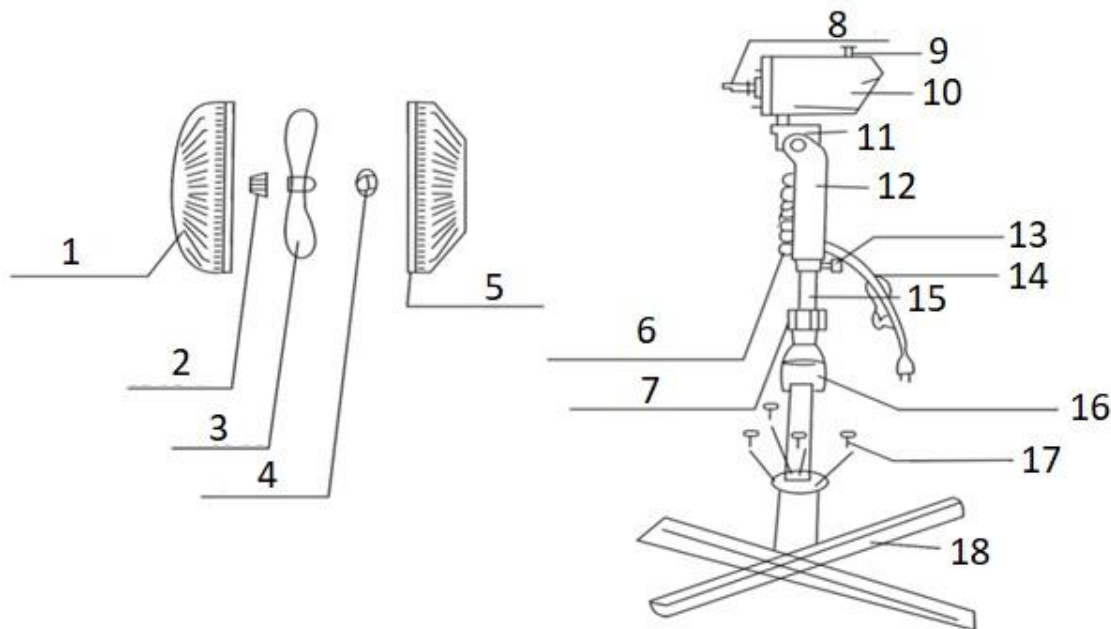
1. The appliance is not intended for use by persons (including children) with reduced physical, sensory or mental capabilities, or lack of experience and knowledge, unless they have been given supervision or instruction concerning the use of the appliance by a person responsible for their safety.
2. Children has not to play with the appliance. Cleaning and user maintenance shall not be made by children without supervision.
3. Use fan only for intended use, as described in instruction manual.
4. To protect against electrical shock, do not immerse unit, plug, or cord in water or spray with liquids.
5. Close supervision is necessary when any appliance is used by or near children.
6. Unplug from outlet when not in use, when moving fan from one location to another, before putting on or taking off parts and before cleaning.
7. Never insert fingers, pencils or any other objects through the grille when fan is running.
8. Disconnect fan before cleaning.
9. Make sure fan is on a stable surface when operating to avoid chance of overturning.
10. Do not use fan in a window. Rain may cause an electrical hazard.
11. Do not operate in the presence of explosive and/or flammable fumes.
12. Do not place fan or any parts near an open flame, cooking or other heating appliances.
13. Do not operate any appliance with a damaged cord or plug, after the appliance malfunctions or has been dropped or damaged in any manner.
14. Do not let cord hang over table or counter or touch hot surfaces.
15. To disconnect, grip plug and pull from wall outlet. Never yank on cord.
16. Always use on a dry surface.
17. This product is intended for household use only and not for commercial or industrial use.
18. Do not use fan near curtains, plants, window treatments, etc.
19. During the first few minutes of initial use, a slight odor may be noticeable. This is normal and will quickly disappear.

#### **B. POWER CORD SAFETY TIPS:**

1. If the supply cord is damaged, it must be replaced by the manufacturer, its service agent or similarly qualified persons in order to avoid a hazard.
2. Never pull or yank on the cord or the appliance.
3. To insert plug, grasp it firmly and guide it into outlet.
4. To disconnect appliance, grasp plug and remove it from outlet.
5. Before each use, inspect the power cord for cuts and/or abrasion marks. If any are found, this indicates that the appliance should be serviced and the power cord replaced. Please return it to our Service Department or to an authorized service representative.

6. Never wrap the cord tightly around the appliance, as this could cause the appliance to fray and break.
7. Do not operate appliance if the power cord shows any damage, or works intermittently and stops working.

### **C. COMPONENTS**



1. Front grille
2. Fan fixing ring
3. Fan
4. Rear grille fixing ring
5. Rear grille
6. Control panel
7. Height adjustment knob
8. Motor shaft
9. Swing button
10. Motor body
11. Tilt adjustment screw
12. Control compartment
13. Body fixing screw
14. Power cable
15. Extension rod
16. Ornament of the base
17. Screws
18. Cross base

### **D. ASSEMBLY INSTRUCTIONS**

1. Unscrew the screws (17) from the two pieces that form the cross base (18).
2. Fit the two pieces that form the cross base (18) and the relative pins at the ends.
3. Unscrew the height adjustment knob (7) and insert the base ornament (16).
4. Extract the extension rod (15) from the base rod and screw the height adjustment knob (7).



5. Screw the complete base with the screws (17) unscrewed previously.
6. Loosen the body fixing screw (13) and insert the upper body on the extension rod (15). Tighten the screw (13) to secure it.
7. Unscrew the rear grille fixing ring (4) from the motor shaft (8) by turning it counterclockwise.
8. Insert the rear grill (5) on the motor shaft (8) by positioning the handle on the back upwards and making the two interlocking hooks coincide on the vertical holes of the rear grill. Screw the fixing ring nut (4) by turning it clockwise.
9. Insert the fan (3) on the motor shaft (8) and fix it using the appropriate fixing ring (2).
10. Open the front grille clips (1) and position it correctly on the rear grille (5).
11. Close the clips and insert the safety grille screw.

## **E. HOW TO USE**

- O: Switch off the fan
  - SPEED SELECTION: 1 low speed - 2 medium speed - 3 high speed
  - SWING: Press and pull out the rocking button to turn the function on and off
  - VERTICAL INCLINATION: It is possible to orient the fan head vertically. It is sufficient to adjust the fan head by gently moving it up or down according to the desired angle.
  - HEIGHT ADJUSTMENT: Loosen the height adjustment knob (7), and adjust the fan to the desired height. Tighten the knob again once the rod has been adjusted.
- This operation must always be performed with the fan off.

## **F. CARE AND CLEANING**

This appliance requires little maintenance and contains no user serviceable parts. Do not try to fix it yourself. Refer it to qualified service personnel if servicing is needed.

The fan is permanently lubricated and will not require additional lubrication for the life of the fan.

**TO CLEAN:** Before cleaning, turn fan off and unplug from electrical outlet. Wipe off excess dust with a lint-free cloth. To ensure adequate air circulation to the motor, keep vents located at the rear of the motor housing free from dust accumulation. A vacuum cleaner hose can be used to clean these vents. Do not immerse fan in water or any other liquid.

**TO STORE:** Make sure to disassemble and clean the fan before storing. Retain the original packaging for the purpose of storing the fan. Always store fan in a dry place. Never store it while it is still plugged in. Never wrap the cord tightly around the fan, and do not put any stress on the cord where it enters the fan housing, as it could cause the cord to fray and break.

## **G. TECHNICAL DATA**

Power: 40W

Power supply: 220-240V~50Hz

Dimensions: 60x64x125 cm

Net weight: 2,20 kg

## **H. CONFORMITY OF THE PRODUCT**


The producer Melchioni Ready S.r.l. declares that the product Stand fan-Model MF 2109P40 (Cod. 118620039) is in compliance with Directive 2014/30/EU of the European Parliament and of the

Council, of 26 february 2014, on the harmonisation of the laws of the Member States relating to electromagnetic compatibility.

The producer Melchioni Ready S.r.l. declares that the product Stand fan-Model MF 2109P40 (Cod. 118620039) is in compliance with Directive 2014/35/EU of the European Parliament and of the Council, of 26 february 2014, on the harmonisation of the laws of the Member States relating to the making available on the market of electrical equipment designed for use within certain voltage limits.

The producer Melchioni Ready S.r.l. declares that the product Stand fan-Model MF 2109P40 (Cod. 118620039) is in compliance with Directive 2009/125/EC of the European Parliament and of the Council, of 21 october 2009, establishing a framework for the setting of ecodesign requirements for energy-related products.

The producer Melchioni Ready S.r.l. declares that the product Stand fan-Model MF 2109P40 (Cod. 118620039) is in compliance with Directive 2011/65/EU of the European Parliament and of the Council, of 8 june 2011 and subsequent Commission Delegated Directive 2015/863, on the restriction of the use of certain hazardous substances in electrical and electronic equipment.

According to Directive 2012/19/EU of the European Parliament and of the Council, of 4 july 2012, on waste electrical and electronic equipment (WEEE), the presence of the crossed-out bin symbol  indicates that this appliance is not to be considered as urban waste: its disposal must therefore be carried out by separate collection. Disposal in a non-separate manner may constitute a potential harm to the environment and health. This product can be returned to the distributor when purchasing a new device. Improper disposal of the appliance constitutes misconduct and is subject to sanctions by the Public Security Authority. For further information, contact the local administration responsible for environmental matters.

## **INSTRUCCIONES**

### **ANTES DE USAR EL APARATO LEA DETENIDAMENTE LAS INSTRUCCIONES**

#### **A. MEDIDAS DE SEGURIDAD IMPORTANTE**

Siempre que usemos un aparato eléctrico, debemos cumplir unas normas básicas de seguridad, incluidas las siguientes:

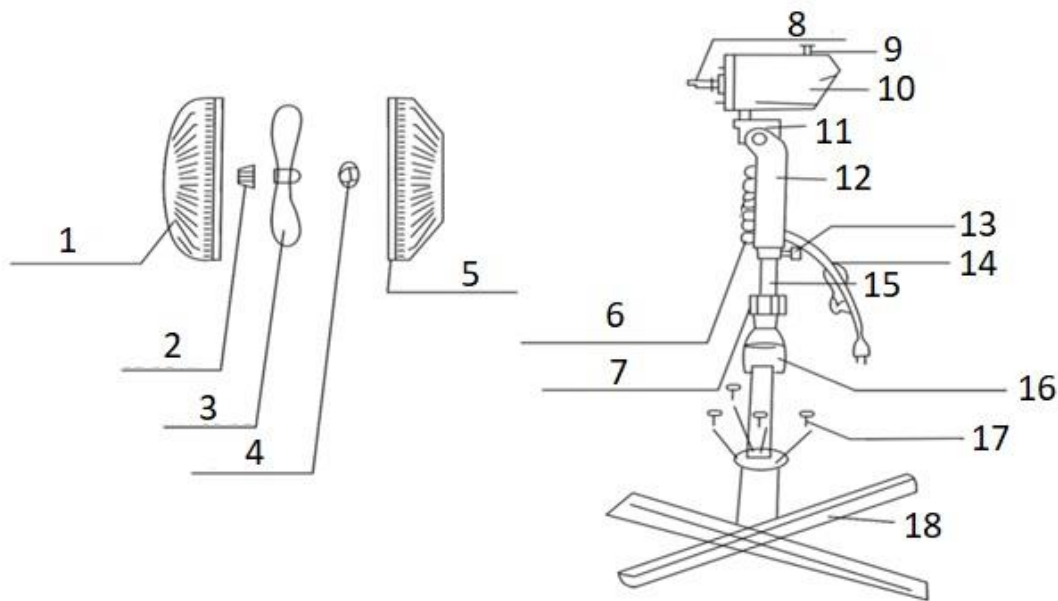
1. El aparato no está diseñado para ser utilizado por personas (incluidos niños) con capacidades físicas, sensoriales o mentales reducidas, o con falta de experiencia y conocimiento, a menos que hayan sido supervisados o instruidos sobre el uso del aparato. por una persona responsable de su seguridad..
2. Los niños no deben jugar con el aparato,La limpieza yel mantenimiento a realizar por el usuario no deben realizarlos los niños sin supervisión.
3. Use este ventilador para lo que fue proyectado, según indicamos en el manual de instrucciones
4. Para evitar posibles choques eléctricos, no sumerja el aparato, el enchufe o el cable en agua. Ni los rocíe con líquidos.
5. Es importante supervisar los aparatos cuando estos sean usados por o cerca de los niños.
6. Desconecte el ventilador del enchufe siempre que lo mueva de un lado a otro, de quitar o poner partes o accesorios, y de limpiarlo.
7. No introduzca los dedos o cualquier otro objeto en las mallas cuando el ventilador está funcionando
8. Desconecte el ventilador antes de limpiarlo
9. Escoja siempre un lugar plano o estable para utilizar el ventilador
10. No use el ventilador en ventanas, ya que en caso de lluvia puede provocar un choque eléctrico
11. No usar cerca de materiales explosivos y/o gases inflamables
12. No dejar el aparato expuesto a llamas, superficies calientes o aparatos de calefacción
13. No use el aparato con la extensión, motor, enchufe o cualquier otra parte del producto dañada
14. No deje el cable colgando sobre una mesa, ni en contacto con superficies calientes
15. No tirar del cable de alimentación o del aparato para desconectar la toma de corriente del enchufe mural
16. Usar siempre en lugar seco y seguro
17. Este aparato está destinado únicamente a un uso doméstico. Por lo tanto, su aplicación no es para uso comercial ni industrial
18. No usar el ventilador cerca de cortinas, plantas u objetos que puedan ser absorbidos dentro de las mallas.
19. Durante los primeros minutos de funcionamiento, se pueden percibir un ligero olor a humo. Esto es normal y desaparecerá rápidamente.

#### **B. RECOMENDACIONES DE SEGURIDAD DEL CABLE ELECTRICO**

1. Si el cable de alimentación o enchufe está dañado, este debe sustituirse por personal capacitado, por su centro de servicio autorizado o por el fabricante con e lfin de evitar accidentes
2. Nunca tire del cable o del enchufe

3. Para conectar el enchufe, agarrelo firmemente y colóquelo en la entrada eléctrica
4. Para desconectar el aparato, agarre el enchufe y retírelo de la entrada eléctrica
5. Antes de cada uso, inspeccione el cable de enchufe en caso de cortes o marcas abrasivas. Si encontramos algún indicio de esos hechos, el aparato deberá ser revisado y el cable cambiado. Llévelo a un centro de servicio técnico autorizado.
6. Desenrollar completamente el cordón antes de cada utilización, para evitar posible desgaste y rotura.
7. No haga funcionar el aparato si el cable del enchufe está dañado, funciona intermitentemente o deja de funcionar.

### **C. COMPONENTES**



1. Rejilla frontal
2. Anillo de fijación del ventilador
3. Ventilador
4. Anillo de fijación de la rejilla trasera
5. Rejilla trasera
6. Panel de control
7. Perilla de ajuste de altura
8. Eje del motor
9. Botón de swing
10. Cuerpo del motor
11. Tornillo de ajuste de inclinación
12. Compartimento de control
13. Tornillo de fijación del cuerpo
14. Cable de alimentación
15. Varilla de extensión
16. Adorno de la base
17. Tornillos
18. Base cruzada

## **D. INSTRUCCIONES DE MONTAJE**

1. Destornillar los tornillos (17) de las dos piezas que forman la base transversal (18).
2. Montar las dos piezas que forman la base transversal (18) y los pasadores relativos en los extremos.
3. Desatornille la perilla de ajuste de altura (7) e inserte el adorno de la base (16).
4. Extraiga la varilla de extensión (15) de la varilla de la base y atornille la perilla de ajuste de altura (7).
5. Atornille la base completa con los tornillos (17) desatornillados previamente.
6. Afloje el tornillo de fijación del cuerpo (13) e inserte la parte superior del cuerpo en la varilla de extensión (15). Apriete el tornillo (13) para fijarlo.
7. Desatornille el anillo de fijación de la rejilla trasera (4) del eje del motor (8) girándolo en sentido antihorario.
8. Inserte la rejilla trasera (5) en el eje del motor (8) colocando la manija en la parte trasera hacia arriba y haciendo coincidir los dos ganchos de enclavamiento en los orificios verticales de la rejilla trasera. Atornille la tuerca anular de fijación (4) girándola en sentido horario.
9. Insertar el ventilador (3) en el eje del motor (8) y fijarlo con el anillo de fijación adecuado (2).
10. Abra las presillas de la rejilla delantera (1) y colóquela correctamente en la rejilla trasera (5).
11. Cierre los clips e inserte el tornillo de seguridad de la parrilla.

## **E. COMO USAR**

- O: apagar el ventilador
- SELECCIÓN DE VELOCIDAD: 1 velocidad baja - 2 velocidad media - 3 velocidad alta
- SWING: presione y tire del botón de balanceo para encender y apagar la función
- INCLINACIÓN VERTICAL: Es posible orientar el cabezal del ventilador verticalmente. Es suficiente ajustar el cabezal del ventilador moviéndolo suavemente hacia arriba o hacia abajo según el ángulo deseado.
- AJUSTE DE ALTURA: Afloje la perilla de ajuste de altura (7) y ajuste el ventilador a la altura deseada. Vuelva a apretar el pomo una vez que se haya ajustado la varilla.

Esta operación debe realizarse siempre con el ventilador apagado.

## **F. CUIDADO Y LIMPIEZA**

Este aparato requiere poco mantenimiento y no contiene partes que puedan ser reemplazadas por el usuario. No intente repararlas usted mismo. Dirijase al servicio de personal cualificado si fuera necesario. El ventilador está engrasado permanentemente y no requerirá de engrase adicional en la duración del funcionamiento del ventilador.

**PARA LIMPIAR:** Desenchufe siempre el ventilador antes de limpiarlo. Limpie el polvo del ventilador con un paño antipelusa. Para garantizar un correcto funcionamiento del motor, mantenga el conducto localizado en la parte trasera de la carcasa del motor, libre de acumulación de polvo. Puede usar una aspiradora con manguera para limpiar el conducto. No sumerja el ventilador ni en agua ni en ningún otro líquido.

**ALMACENAR:** Antes de guardar el ventilador, no olvide desmontarlo y limpiarlo. Le recomendamos usar la caja original del ventilador o de un tamaño adecuado a este. Mantenga el aparato siempre en un lugar protegido de la humedad. Recuerde desenchufarlo antes de su almacenamiento. Nunca envuelva fuertemente el cable alrededor del ventilador, y no tñese el cable en la entrada d

ela carcasa del motor, ya que el cable podría quedar desgastado y roto.

## **G. DATOS TECNICOS**

Poder: 40W

Fuente de alimentación: 220-240V~50Hz

Dimensiones: 60x64x125 cm

Peso neto: 2,20 kg

## **H. CONFORMIDAD DE PRODUCTO**

El productor Melchioni Ready S.r.l. declara que el producto Ventilador de pie-Model MF 2109P40 (Cod. 118620039) cumple con la Directiva 2014/30/UE del Parlamento Europeo y del Consejo, de 26 de febrero de 2014, sobre la armonización de las legislaciones de los Estados miembros en materia de compatibilidad electromagnética.


El productor Melchioni Ready S.r.l. declara que el producto Ventilador de pie-Model MF 2109P40 (Cod. 118620039) cumple con la Directiva 2014/35/UE del Parlamento Europeo y del Consejo, de 26 de febrero de 2014, sobre la armonización de las legislaciones de los Estados miembros en materia de comercialización de material eléctrico destinado a utilizarse con determinados límites de tensión.

El productor Melchioni Ready S.r.l. declara que el producto Ventilador de pie-Model MF 2109P40 (Cod. 118620039) cumple con la Directiva 2009/125/CE del Parlamento Europeo y del Consejo, de 21 de octubre de 2009, por la que se insta un marco para el establecimiento de requisitos de diseño ecológico aplicables a los productos relacionados con la energía.

El productor Melchioni Ready S.r.l. declara que el producto Ventilador de pie-Model MF 2109P40 (Cod. 118620039) cumple con la Directiva 2011/65/CE del Parlamento Europeo y del Consejo, de 8 de junio de 2011 y posterior Directiva Delegada de la Comisión 2015/863, sobre restricciones a la utilización de determinadas sustancias peligrosas en aparatos eléctricos y electrónicos.

De conformidad con la Directiva 2012/19/UE del Parlamento Europeo y del Consejo, de 4 de julio de 2012, sobre residuos de aparatos eléctricos y electrónicos (WEEE), la presencia del símbolo del



contenedor tachado  indica que este aparato no debe considerarse un residuo urbano: por lo tanto, su eliminación debe realizarse por recolección separada. La eliminación de forma no separada puede constituir un daño potencial para el medio ambiente y la salud. Este producto se puede devolver al distribuidor al comprar un nuevo dispositivo. La eliminación inadecuada del aparato constituye una conducta indebida y está sujeta a sanciones por parte de la Autoridad de Seguridad Pública. Para más información, contactar con la administración local responsable de asuntos ambientales.

## **INSTRUCTIONS**

### **LIRE LES INSTRUCTIONS AVANT UTILISATION**

#### **A. INSTRUCTIONS IMPORTANTES DE SÉCURITÉ**

Lorsque vous utilisez l'appareil électrique, vous devez toujours suivre des précautions de base, y compris ce qui suit :

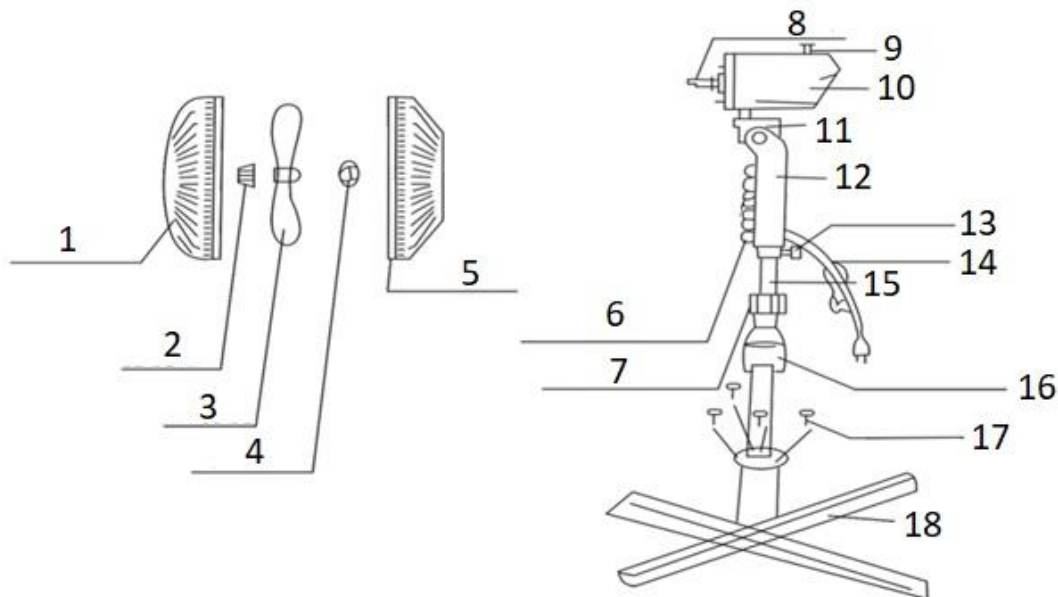
1. L'appareil n'est pas destiné à être utilisé par des personnes (y compris des enfants) ayant des capacités physiques, sensorielles ou mentales réduites, ou en manque d'expérience et de connaissances, à moins qu'elles n'aient été supervisées ou instruites sur l'utilisation de l'appareil. par une personne responsable de leur sécurité..
2. les enfants ne devraient pas jouer avec l'appareil. nettoyage et entretien ne doivent pas être faits par les enfants sans surveillance.
3. Utiliser le ventilateur qu'aux fins qui ont été réalisés comme décrit dans l'instruction manuelle.
4. Afin de protéger contre les chocs électriques, ne pas immerger le ventilateur, brancher ou cordon dans l'eau ou jet de liquide.
5. Une surveillance étroite est nécessaire lorsque l'appareil est utilisé par ou près d'enfants.
6. Débrancher la fiche de la prise quand pas en service, changement de lieu et avant le démontage il et monter sur le processus de nettoyage.
7. Ne jamais insérer les doigts, crayons ou autres objets à travers la grille lorsque le ventilateur est en cours d'exécution.
8. Débrancher avant de le nettoyer.
9. ÉVITEZ DE FAIRE TOMBER DE VEILLER À CE QUE LE VENTILATEUR EST SUR UNE SURFACE STABLE LORSQUE VOUS LE CONNECTEZ.
10. Ne pas utiliser le ventilateur dans une fenêtre. La pluie peut provoquer la mort par électrocution.
11. Ne le branchez pas près de gaz/produits explosifs et/ou fumées ou inflammables.
12. Ne pas placer le ventilateur près d'une flamme, de cuisson ou d'autres appareils de la chaleur.
13. Après un dysfonctionnement ne branchez n'importe quel appareil avec son cordon et branchez.
14. Ne pas laisser le câble pendre au-dessus de la table, compteur ou à proximité de surfaces chaudes.
15. Pour débrancher, saisissez la fiche et tirez. Jamais d'une tirette.
16. Toujours utiliser sur une surface sèche.
17. Ce produit est uniquement destiné à un usage domestique et non pour usage commercial ou industriel.
18. Ne pas utiliser le ventilateur près de rideaux, fenêtre, plantes, etc..
19. Durant les premières minutes de la première utilisation, vous pouvez remarquer une légère odeur. Ceci est normal et disparaîtra rapidement.

#### **B. CONSEILS DE SÉCURITÉ DE CORDON ÉLECTRIQUE**

1. Si le câble est endommagé, il doit être remplacé par le fabricant, son service de l'agent ou chez un technicien qualifié afin d'éviter l'électrocution.
2. Ne jamais tirer ou tirer sur le câble ou l'appareil.
3. Pour insérer la cheville, maintenez fermement et objectif sur la prise.

4. Pour débrancher l'appareil, tirez sur la fiche et retirez le câble de la prise.
5. Avant chaque utilisation, vérifiez le câble de possibles coupures et/ou marques d'abrasion. si surviennent des marques d'abrasion indique que l'appareil doit être exécutée pour le service afin qu'ils le changer. veuillez l'envoyer à notre service technique ou un technicien qualifié.
6. Ne jamais enrouler le cordon autour de l'appareil car il pourrait causer le cordon s'effiloche et se briser.
7. Ne branchez pas l'appareil si le cordon abîmé ou fonctionne par intermittence et débranchez-le.

### **C. COMPOSANTS**



1. Grille avant
2. Anneau de fixation du ventilateur
3. Ventilateur
4. Anneau de fixation de la grille arrière
5. Grille arrière
6. Panneau de contrôle
7. Bouton de réglage de la hauteur
8. Arbre du moteur
9. Bouton Swing
10. Corps du moteur
11. Vis de réglage de l'inclinaison
12. Compartiment de contrôle
13. Vis de fixation du corps
14. Câble d'alimentation
15. Tige d'extension
16. Ornement de la base
17. Vis
18. Base croisée



## **D. INSTRUCTIONS DE MONTAGE**

1. Dévissez les vis (17) des deux pièces qui forment la base transversale (18).
2. Montez les deux pièces qui forment la base transversale (18) et les broches relatives aux extrémités.
3. Dévissez le bouton de réglage de la hauteur (7) et insérez l'ornement de la base (16).
4. Extraire la tige d'extension (15) de la tige de base et visser le bouton de réglage de la hauteur (7).
5. Visser la base complète avec les vis (17) dévissées précédemment.
6. Desserrez la vis de fixation du corps (13) et insérez le corps supérieur sur la tige d'extension (15). Serrez la vis (13) pour la fixer.
7. Dévissez l'écrou annulaire de la grille arrière (4) de l'arbre du moteur (8) en le tournant dans le sens antihoraire.
8. Insérez la grille arrière (5) sur l'arbre du moteur (8) en positionnant la poignée à l'arrière vers le haut et en faisant coïncider les deux crochets de verrouillage sur les trous verticaux de la grille arrière. Visser la bague de fixation (4) en la tournant dans le sens des aiguilles d'une montre.
9. Insérez le ventilateur (3) sur l'arbre du moteur (8) et fixez-le à l'aide de la bague de fixation appropriée (2).
10. Ouvrez les clips de la grille avant (1) et positionnez-les correctement sur la grille arrière (5).
11. Fermez les clips et insérez la vis de la grille de sécurité.

## **E. COMMENT UTILISER**

- O: éteindre le ventilateur
- SÉLECTION DE VITESSE: 1 vitesse lente - 2 vitesse moyenne - 3 vitesse élevée
- SWING: Appuyez et tirez sur le bouton à bascule pour activer et désactiver la fonction
- INCLINAISON VERTICALE: Il est possible d'orienter la tête du ventilateur verticalement. Il suffit de régler la tête du ventilateur en la déplaçant doucement vers le haut ou vers le bas selon l'angle souhaité.
- RÉGLAGE DE LA HAUTEUR: desserrez le bouton de réglage de la hauteur (7) et réglez le ventilateur à la hauteur désirée. Resserrez le bouton une fois que la tige a été ajustée. Cette opération doit toujours être effectuée avec le ventilateur éteint.

## **F. ENTRETIEN ET NETTOYAGE**

Cet appareil nécessite peu d'entretien et ne contient aucune pièce réparable par l'utilisateur. N'essayez pas de le réparer vous-même. S'il est nécessaire de le prendre à un technicien qualifié. Le ventilateur est lubrifié en permanence et ne nécessitera pas de lubrification supplémentaire pour la durée de vie du ventilateur.

**POUR nettoyer :** avant de nettoyer, arrêter le ventilateur et le débrancher de la prise murale. Essuyer l'excès de poussière avec un chiffon. Afin d'assurer une bonne circulation d'air au moteur, garder les événements situés dans la partie arrière du boîtier du moteur sans accumulation de poussière. Vous pouvez utiliser un tuyau d'aspirateur pour nettoyer ces événements. Ne pas immerger le ventilateur dans l'eau ou tout autre liquide.

**POUR stocker :** Veillez à enlever et le nettoyer avant de le mettre loin. Conservez l'emballage d'origine pour le stockage du ventilateur. Toujours entreposer dans un endroit sec. Jamais de

magasin dans la zone lorsqu'il est connecté à une prise murale. Jamais entourer le ventilateur avec le faisceau de câbles. Jamais envelopper le cordon autour du ventilateur et ne pas mettre de contrainte sur le câble dans le boîtier du ventilateur à venir pourrait forcer le câble à briser.

## **G. DONNÉES TECHNIQUES**

Puissance: 40W

Source de courant: 220-240V~50Hz

Dimensions: 60x64x125 cm

Poids net: 2,20 kg

## **H. CONFORMITÉ DU PRODUIT**


Le producteur Melchioni Ready S.r.l. déclare que le produit Ventilateur de sol-Model MF 2109P40 (Cod. 118620039) est conforme à la Directive 2014/30/UE du Parlement Européen et du Conseil, du 26 février 2014, relative à l'harmonisation des législations des États membres concernant la compatibilité Électromagnétique.

Le producteur Melchioni Ready S.r.l. déclare que le produit Ventilateur de sol-Model MF 2109P40 (Cod. 118620039) est conforme à la Directive 2014/35/UE du Parlement Européen et du Conseil, du 26 février 2014, relative à l'harmonisation des législations des États membres concernant la mise à disposition sur le marché du matériel électrique destiné à être employé dans certaines limites de tension.

Le producteur Melchioni Ready S.r.l. déclare que le produit Ventilateur de sol-Model MF 2109P40 (Cod. 118620039) est conforme à la Directive 2009/125/CE du Parlement Européen et du Conseil, du 21 octobre 2009, établissant un cadre pour la fixation d'exigences en matière d'écoconception applicables aux produits liés à l'énergie.

Le producteur Melchioni Ready S.r.l. déclare que le produit Ventilateur de sol-Model MF 2109P40 (Cod. 118620039) est conforme à la Directive 2011/65/UE du Parlement Européen et du Conseil, du 8 juin 2011 et directive déléguée 2015/863 ultérieure de la Commission, relative à la limitation de l'utilisation de certaines substances dangereuses dans les équipements électriques et électroniques.

Conformément à la directive 2012/19/UE du Parlement Européen et du Conseil, du 4 juillet 2012, relative aux déchets d'équipements électriques et électroniques (DEEE), la présence du symbole de

la poubelle barrée  indique que cet appareil ne doit pas être considéré comme un déchet urbain: sa mise au rebut doit donc être effectuée par une collecte séparée. L'élimination de manière non séparée peut constituer un danger potentiel pour l'environnement et la santé. Ce produit peut être retourné au distributeur lors de l'achat d'un nouvel appareil. Une élimination inappropriée de l'appareil constitue une faute et est passible de sanctions de la part de l'autorité de sécurité publique. Pour plus d'informations, contactez l'administration locale responsable des questions environnementales.

**ANLEITUNG****LESEN SIE DIE ANWEISUNGEN SORGFÄLTIG DURCH, BEVOR SIE DAS GERÄT  
VERWENDEN****A. WICHTIGE SICHERHEITSMASSNAHMEN**

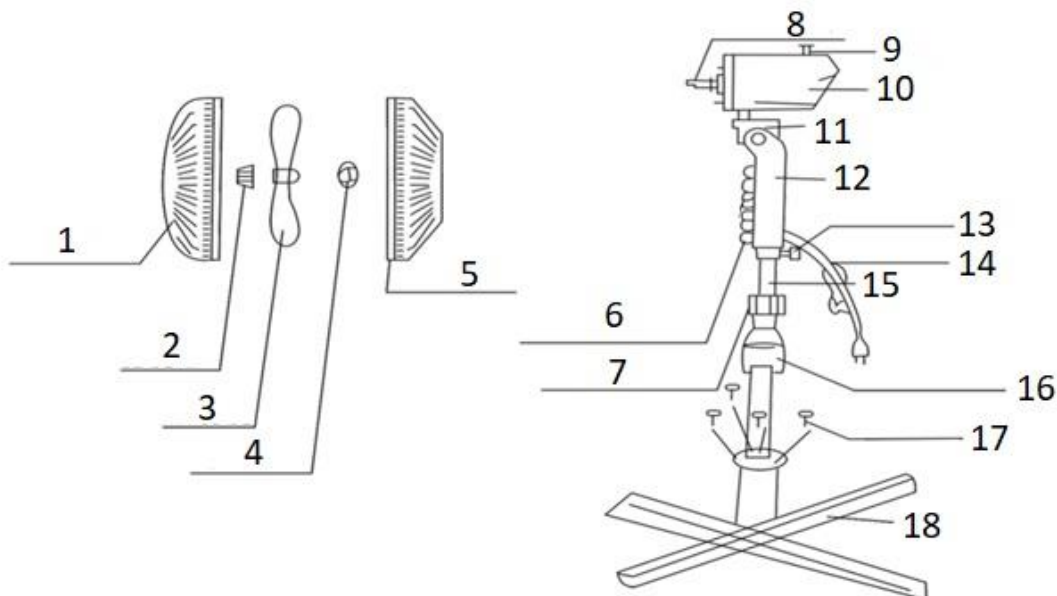
Um ein Elektrogerät zu verwenden, müssen grundlegende Sicherheitsstandards erfüllt sein, einschließlich der folgenden

1. Das Gerät ist nicht zur Verwendung durch Personen (einschließlich Kinder) mit eingeschränkten körperlichen, sensorischen oder geistigen Fähigkeiten oder mit mangelnder Erfahrung und mangelndem Wissen vorgesehen, es sei denn, sie wurden in der Verwendung des Geräts beaufsichtigt oder instruiert. Das Gerät wird von einer Person, die für ihre Sicherheit verantwortlich ist, verwendet.
2. Kinder dürfen nicht mit dem Gerät spielen. Pflege und Reinigung dürfen nur von Kindern unter Aufsicht eines Erwachsenen durchgeführt werden.
3. Verwenden Sie dieses Beatmungsgerät für den in der Bedienungsanleitung angegebenen Zweck.
4. Um das Risiko eines Stromschlags zu vermeiden, tauchen Sie das Gerät, das Netzkabel oder den Stecker nicht in Wasser. Zerstäuben oder sprühen Sie keine Flüssigkeiten auf das Gerät.
5. Vorsicht ist geboten, wenn das Produkt von oder in der Nähe von Kindern verwendet wird.
6. Trennen Sie den Gerätestecker, wenn Sie ihn nicht verwenden, von einem Ort zum anderen bewegen oder ihn reinigen.
7. Führen Sie niemals Finger, Stifte oder andere spitze Gegenstände in den Grill ein, wenn der Lüfter verwendet wird.
8. Ziehen Sie vor dem Reinigen den Stecker aus der Steckdose.
9. Stellen Sie sicher, dass der Lüfter während des Gebrauchs auf einer ebenen und stabilen Oberfläche steht.
10. Verwenden Sie den Lüfter nicht in der Nähe offener Fenster. Bei Regen kann dies zu einem elektrischen Schlag führen.
11. Verwenden Sie keine explosiven Materialien und / oder brennbaren Gase.
12. Lassen Sie das Gerät nicht in der Nähe von Flammen, heißen Oberflächen oder anderen Heizgeräten stehen.
13. Verwenden Sie das Gerät nicht, wenn es Anzeichen einer Beschädigung des Kabels, des Motors oder eines anderen elektrischen Teils aufweist oder wenn es heruntergefallen ist und offensichtliche Anzeichen einer Fehlfunktion aufweist.
14. Lassen Sie das Kabel nicht hängen oder in der Nähe von heißen Oberflächen.
15. Ziehen Sie den Stecker aus der Steckdose, um die Lüfterstromversorgung zu trennen.
16. Immer an sicheren und trockenen Orten verwenden.
17. Dieses Gerät ist nur für den Hausgebrauch bestimmt. Folglich kann es nicht für kommerzielle oder berufliche Zwecke verwendet werden.
18. Verwenden Sie den Ventilator nicht in der Nähe von Vorhängen, Pflanzen oder Gegenständen, die in den Grill gesaugt werden können.
19. Während der ersten Betriebsminute kann ein leichter Rauchgeruch wahrgenommen werden. Dieses Verhalten ist normal und endet schnell.

## **B. SICHERHEITSEMPFEHLUNGEN FÜR DAS ELEKTRISCHE KABEL**

1. Wenn das Netzkabel oder der Stecker beschädigt sind, müssen sie von einem Servicecenter oder von qualifiziertem Personal ausgetauscht werden, um mögliche Stromschläge zu vermeiden.
2. Ziehen oder drücken Sie niemals am Gerätekabel
3. Um den Stecker anzuschließen, fassen Sie ihn fest und stecken Sie ihn in die Steckdose
4. Um das Gerät abzuziehen, fassen Sie den Stecker und ziehen Sie ihn aus der Steckdose.
5. Überprüfen Sie vor jedem Gebrauch das Gerätekabel auf Abrieb und / oder mögliche Stromausfälle. Bei elektrischen Problemen bringen Sie das Gerät zu einem autorisierten Servicecenter.
6. Rollen Sie das Netzkabel niemals um das Gerät, um mögliche Schäden zu vermeiden
7. Betreiben Sie das Gerät nicht, wenn das Netzkabel beschädigt ist, zeitweise funktioniert oder nicht mehr funktioniert.

## **C. KOMPONENTEN**



1. Frontgrill
2. Lüfterbefestigungsring
3. Lüfter
4. Befestigungsring des hinteren Kühlergrills
5. Kühlergrill hinten
6. Bedienfeld
7. Höhenverstellknopf
8. Motorwelle
9. Swing-Taste
10. Motorkörper
11. Einstellschraube kippen
12. Steuerfach
13. Befestigungsschraube
14. Netzkabel
15. Verlängerungsstange
16. Ornament der Basis

17. Schrauben
18. Kreuzbasis

#### **D. MONTAGEANLEITUNGEN**

1. Lösen Sie die Schrauben (17) von den beiden Teilen, die die Querbasis (18) bilden.
2. Montieren Sie die beiden Teile, die die Querbasis (18) bilden und die relativen Stifte an den Enden.
3. Schrauben Sie den Höhenverstellknopf (7) ab und setzen Sie das Basisornament (16) ein.
4. Ziehen Sie die Verlängerungsstange (15) von der Grundstange ab und schrauben Sie den Höhenverstellknopf (7) fest.
5. Schrauben Sie die komplette Basis mit den zuvor gelösten Schrauben (17) fest.
6. Lösen Sie die Karosserie-Befestigungsschraube (13) und setzen Sie den Oberkörper auf die Verlängerungsstange (15). Ziehen Sie die Schraube (13) an, um sie zu sichern.
7. Schrauben Sie den Befestigungsring des hinteren Gitters (4) von der Motorwelle (8) ab, indem Sie ihn gegen den Uhrzeigersinn drehen.
8. Setzen Sie den hinteren Grill (5) auf die Motorwelle (8) ein, indem Sie den Griff hinten nach oben positionieren und die beiden Verriegelungshaken an den vertikalen Löchern des hinteren Grills anbringen. Die Befestigungsringmutter (4) durch Drehen im Uhrzeigersinn festschrauben.
9. Setzen Sie den Lüfter (3) auf die Motorwelle (8) und befestigen Sie ihn mit dem entsprechenden Befestigungsring (2).
10. Öffnen Sie die vorderen Kühlergrillklammern (1) und positionieren Sie sie richtig auf dem hinteren Kühlergrill (5).
11. Schließen Sie die Clips und setzen Sie die Sicherheitsschraube des Grills ein.

#### **E. VERWENDEN**

- O: Schalten Sie den Lüfter aus
- GESCHWINDIGKEITSWAHL: 1 niedrige Geschwindigkeit - 2 mittlere Geschwindigkeit - 3 hohe Geschwindigkeit
- SWING: Drücken und ziehen Sie die Wipptaste, um die Funktion ein- und auszuschalten
- VERTIKALE NEIGUNG: Der Lüfterkopf kann vertikal ausgerichtet werden. Es reicht aus, den Lüfterkopf durch leichtes Auf- oder Abbewegen entsprechend dem gewünschten Winkel einzustellen.
- HÖHENEINSTELLUNG: Lösen Sie den Höhenverstellknopf (7) und stellen Sie den Lüfter auf die gewünschte Höhe ein. Ziehen Sie den Knopf wieder fest, sobald die Stange eingestellt wurde. Dieser Vorgang muss immer bei ausgeschaltetem Lüfter durchgeführt werden.

#### **F. PFLEGE UND WARTUNG**

Dieses Gerät ist wartungsarm und enthält keine vom Benutzer austauschbaren Teile. Versuchen Sie nicht, es selbst zu reparieren. Bitte wenden Sie sich bei Bedarf an qualifiziertes Servicepersonal. Der Lüfter ist lebenslang geschmiert und benötigt für seinen Betrieb kein zusätzliches Schmiermittel.

**REINIGUNG:** Vor dem Reinigen immer den Lüfter abklemmen.  
Entfernen Sie überschüssigen Staub mit einem weichen Tuch.  
Halten Sie den Kanal an der Rückseite des Motorkurbelgehäuses frei von Staubablagerungen, um einen ordnungsgemäßen Motorbetrieb zu gewährleisten. Sie können einen Staubsauger mit einem

flexiblen Schlauch verwenden, um den Kanal zu reinigen. Tauchen Sie den Lüfter weder in Wasser noch in eine andere Flüssigkeit.

**LAGERUNG:** Vergessen Sie nicht, den Lüfter vor dem Lagern zu zerlegen und zu reinigen. Es wird empfohlen, die Originalverpackung des Lüfters zur Aufbewahrung oder eine der gleichen Größe zu verwenden, in der sie aufbewahrt werden kann. Halten Sie das Gerät immer vor Feuchtigkeit geschützt. Denken Sie daran, das Gerät von der Steckdose zu trennen, bevor Sie das Gerät aufbewahren. Wickeln Sie das Kabel nicht um den Lüfter, um ihn vor möglichen Beschädigungen zu schützen.

## **G. TECHNISCHE DATEN**

Leistung: 40W  
Energieversorgung : 220-240V~50Hz  
Maße: 60x64x125 cm  
Nettogewicht: 2,20 kg

## **H. KONFORMITÄT DES PRODUKTS**


Der Produzent Melchioni Ready S.r.l. erklärt, dass das Produkt Bodenventilator-Model MF 2109P40 (Cod. 118620039) entspricht der Richtlinie 2014/30/EU des europäischen Parlaments und des Rates vom 26. Februar 2014 zur Harmonisierung der Rechtsvorschriften der Mitgliedstaaten über die elektromagnetische Verträglichkeit.

Der Produzent Melchioni Ready S.r.l. erklärt, dass das Produkt Bodenventilator-Model MF 2109P40 (Cod. 118620039) entspricht der Richtlinie 2014/35/EU des Europäischen Parlaments und des Rates vom 26. Februar 2014 zur Harmonisierung der Rechtsvorschriften der Mitgliedstaaten über die Bereitstellung elektrischer Betriebsmittel zur Verwendung innerhalb bestimmter Spannungsgrenzen auf dem Markt.

Der Produzent Melchioni Ready S.r.l. erklärt, dass das Produkt Bodenventilator-Model MF 2109P40 (Cod. 118620039) entspricht der Richtlinie 2009/125/EG des Europäischen Parlaments und des Rates vom 21. Oktober 2009 zur Schaffung eines Rahmens für die Festlegung von Anforderungen an die umweltgerechte Gestaltung energieverbrauchsrelevanter Produkte.

Der Produzent Melchioni Ready S.r.l. erklärt, dass das Bodenventilator-Model MF 2109P40 (Cod. 118620039) entspricht der Richtlinie 2011/65/EU des Europäischen Parlaments und des Rates vom 8. Juni 2011 und nachfolgende Delegierte Richtlinie (EU) 2015/863/EU zur Beschränkung der Verwendung bestimmter gefährlicher Stoffe in Elektro- und Elektronikgeräten.

Gemäß der Richtlinie 2012/19 / EU des Europäischen Parlaments und des Rates vom 4. Juli 2012 über die Verschwendung von Elektro- und Elektronikgeräten (Elektro- und Elektronik-Altgeräte) ist

das Symbol des durchgestrichenen Behälters vorhanden  weist darauf hin, dass dieses Gerät nicht als Siedlungsabfall anzusehen ist. Die Entsorgung muss daher durch getrennte Sammlung erfolgen. Eine getrennte Entsorgung kann eine potenzielle Schädigung der Umwelt und der Gesundheit darstellen. Dieses Produkt kann beim Kauf eines neuen Geräts an den Händler zurückgegeben werden. Eine unsachgemäße Entsorgung des Geräts stellt ein betrügerisches Verhalten dar und unterliegt den Sanktionen der Behörde für öffentliche Sicherheit. Weitere Informationen erhalten Sie von der für die Umgebung zuständigen lokalen Verwaltung.

## Dati tecnici/Technical data /Datos técnicos/Données techniques/ Technische Daten

### Prescrizioni relative alle informazioni/Information requirements/ Informations/ Disposiciones relativas a las informaciones/ Informationsanforderungen

Descrizione/Description/Description/ Descripción/ Beschreibung	Simbolo/Symbol/ Symbol/Símbolo /Symbol	Valore/Value/ Valeur/Valor/ Wert	Unità/Unit/ Unité/ Símbolo/ Einheit
Portata massima d'aria/Maximum fan flow rate/Puissance de ventilation maximale/Capacidad máxima de aire/Maximaler Luftstrom	F	52.17	m <sup>3</sup> /min
Potenza assorbita del ventilatore/Fan power input/Puissance d'entrée ventilateur/Potencia absorbida por el ventilador/Absorbierte Leistung des Lüfters	P	38.01	W
Valori di esercizio/Service value/ Valeur de fonctionnement/Valores de funcionamiento/ Betriebswerte	SV	1.37	(m <sup>3</sup> /min)/W
Consumo elettrico in modo "attesa"/ Standby power consumption/ Consommation électrique en veille/Consumo eléctrico en modalidad "reposo"/Stromverbrauch im "Standby" - Modus	PSB	0.42	W
Consumo di elettricità stagionale/Seasonal electricity consumption/Consumo estacional de electricidad/Consommation d'électricité saisonnière/Saisonaler Stromverbrauch	Q	12,63	kWh/a
Livello di potenza sonora del ventilatore/Fan sound power level/Niveau sonore ventilateur/Nivel de potencia acústica del ventilador/Schallleistungspegel des Lüfters	LWA	52,10	dB(A)
Velocità massima dell'aria/Maximum air velocity/Vitesse maximale de l'air/ Velocidad máxima del aire/Maximale Luftgeschwindigkeit	c	2.40	m/sec
Norme di misura per il valore di esercizio/Measurement standard for service value/Valeur standard de fonctionnement/Normativas de medición para valores de funcionamiento/ Messstandards für den Arbeitswert	Regolamento/Commission Regulation/Valeur standard de fonctionnement/Reglamento/Verordnung: (UE) n.206/2012		



**Melchioni Ready S.r.l.**

Via P. Colletta 37, 20135 Milano | Tel: 02/49486000 | [www.melchioni-ready.com](http://www.melchioni-ready.com)

©  
2  
0  
2  
0

M  
e  
24  
c  
h  
i