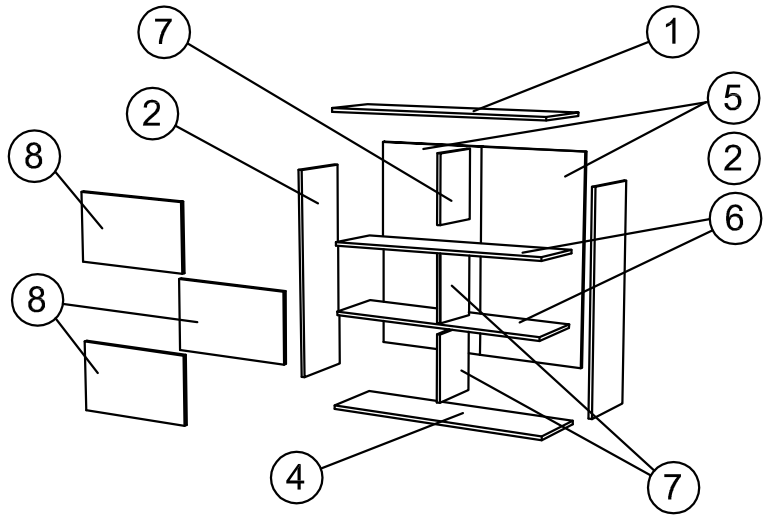
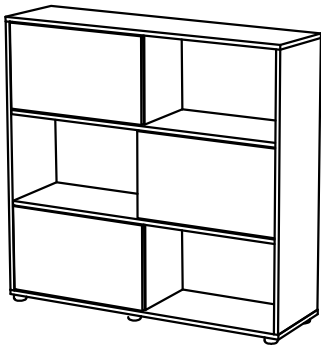
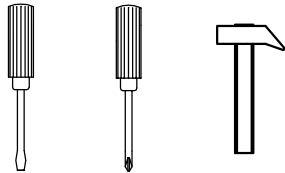


ISTRUZIONI DI MONTAGGIO - NOTICE DE MONTAGE - ASSEMBLY INSTRUCTIONS



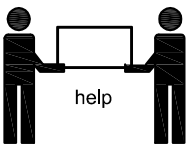
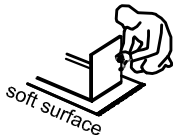
utensili necessari
outils nécessaires
tools required



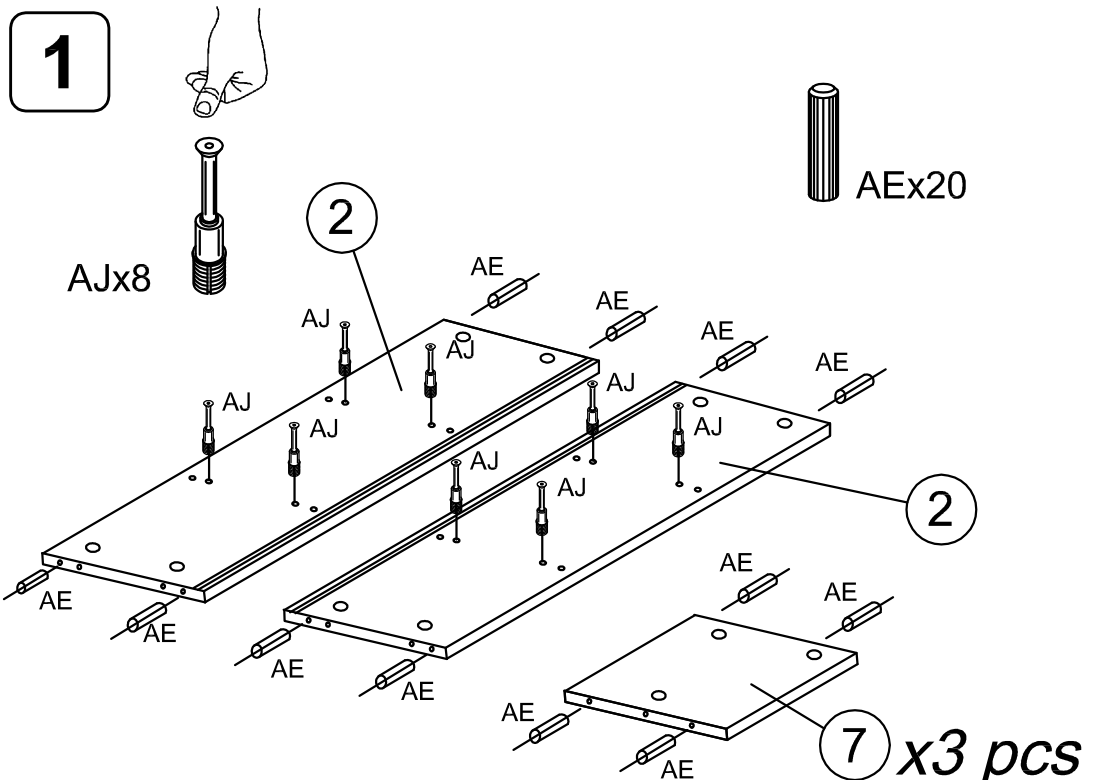
17065 A+B+C

AE 28 	AJ 25 	AM 25 	PA 6 	WE 1 	YG 6 	YH 6 	VJ 24 	VK 4 	 17065 (B)
--------------	--------------	--------------	-------------	-------------	-------------	-------------	--------------	-------------	---------------

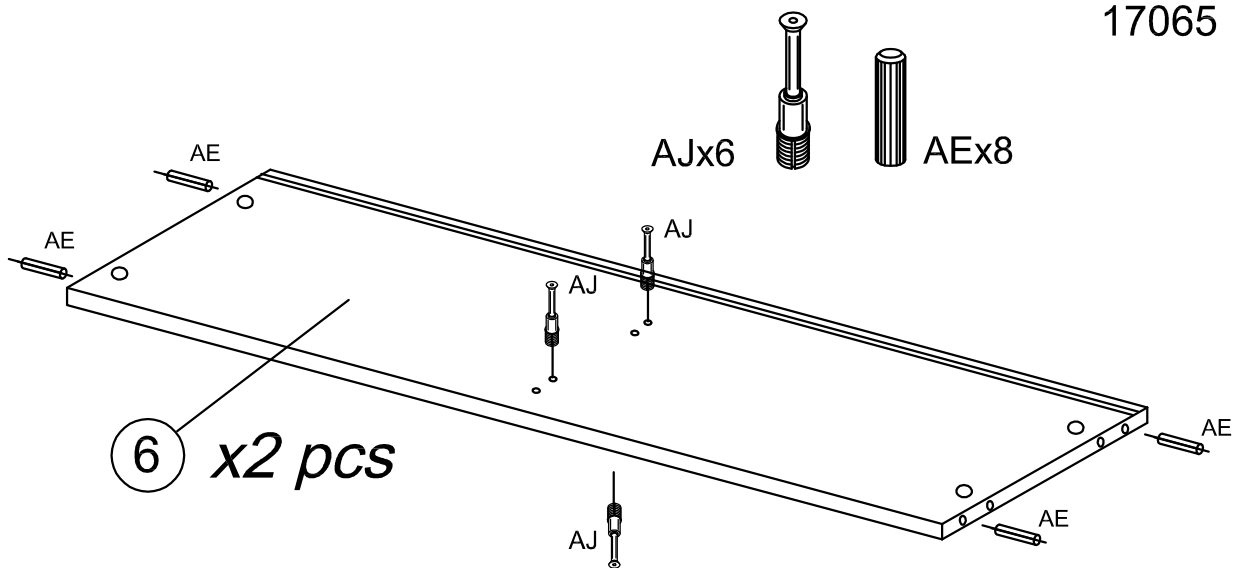
NOTES



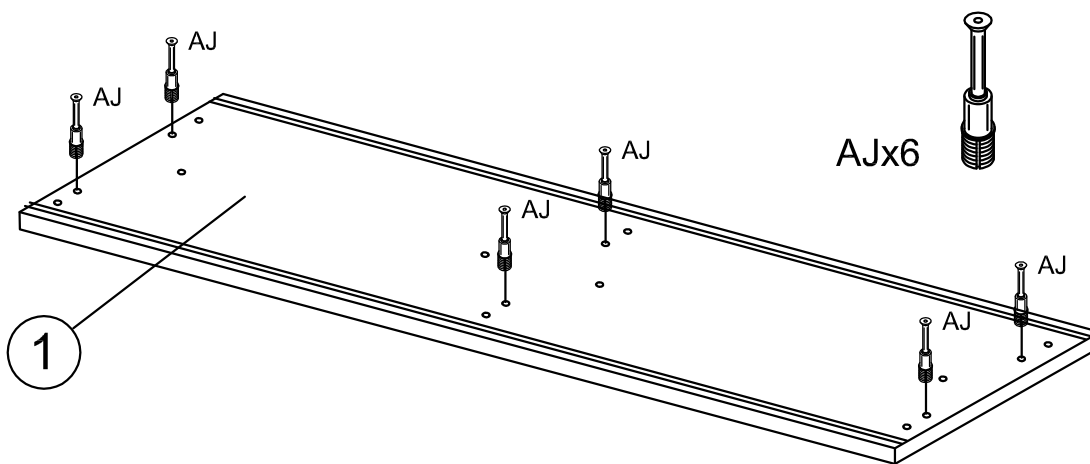
(IT) **Usare il prodotto in modo corretto**, esclusivamente per la funzione a cui è destinato.
(FR) **Utilisez le produit correctement**, exclusivement pour la fonction à laquelle il est destiné.
(EN) **Use the product correctly**, exclusively for the function for which it is intended.



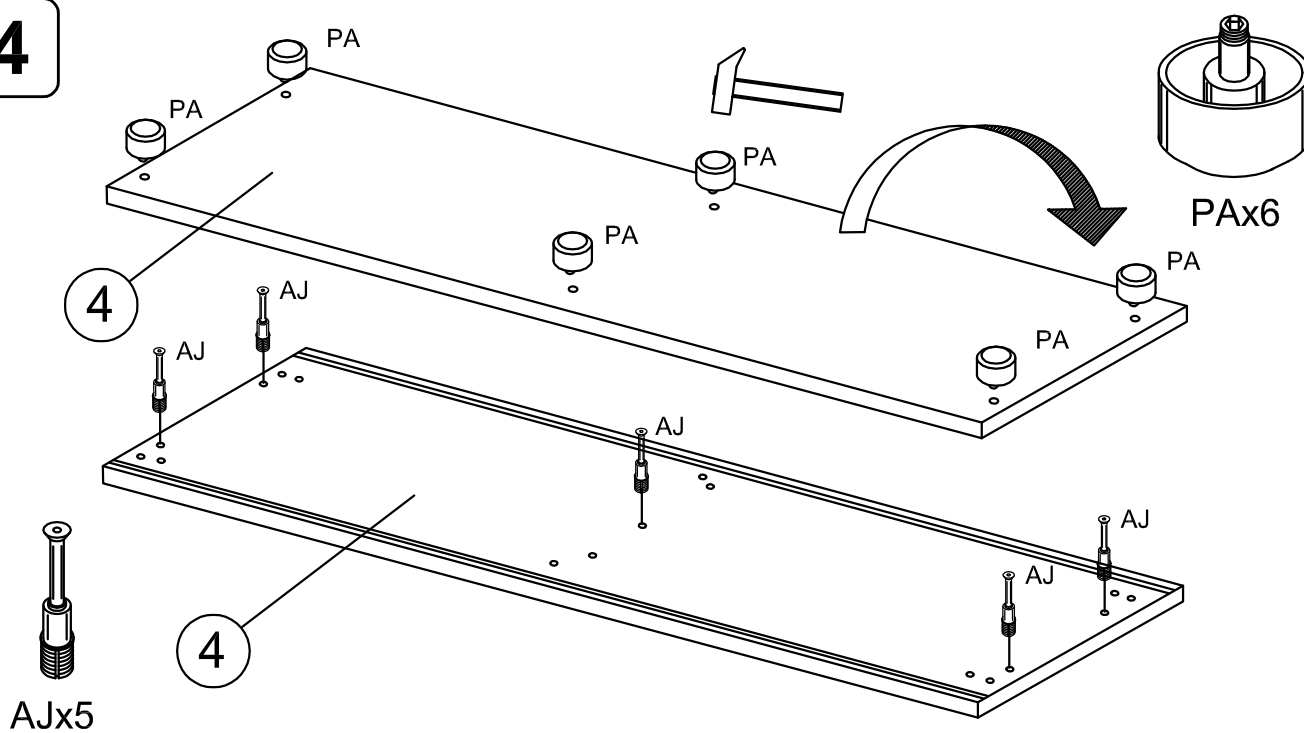
2



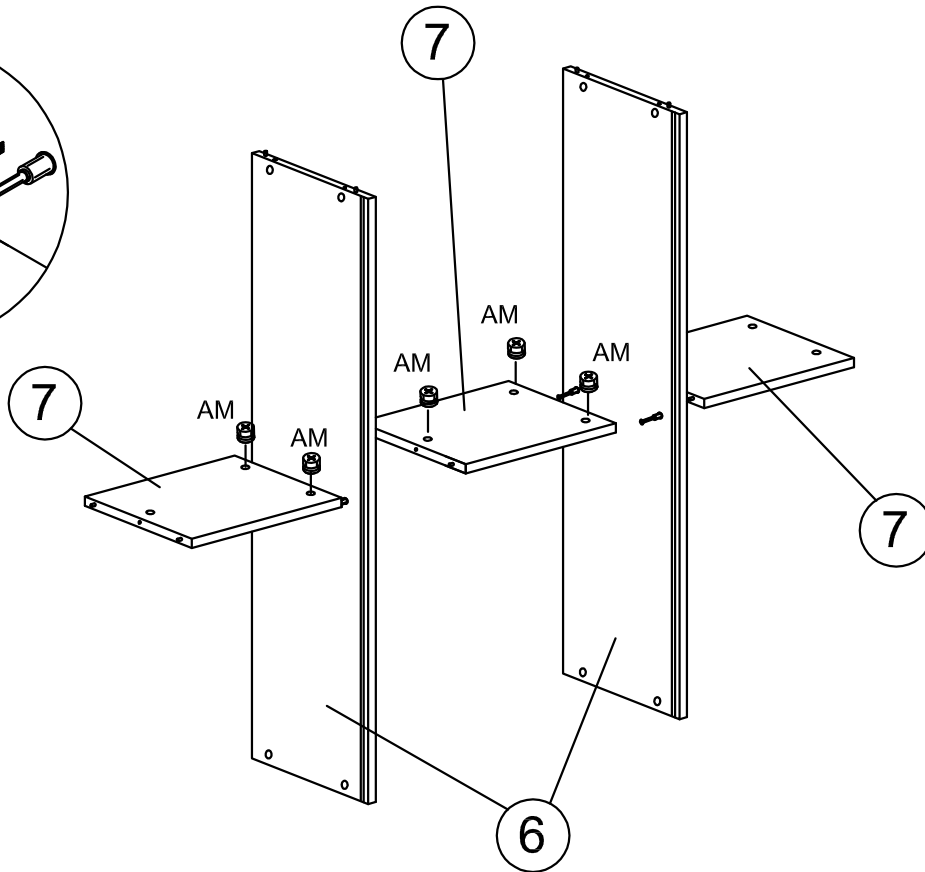
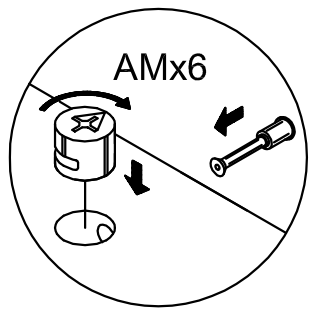
3



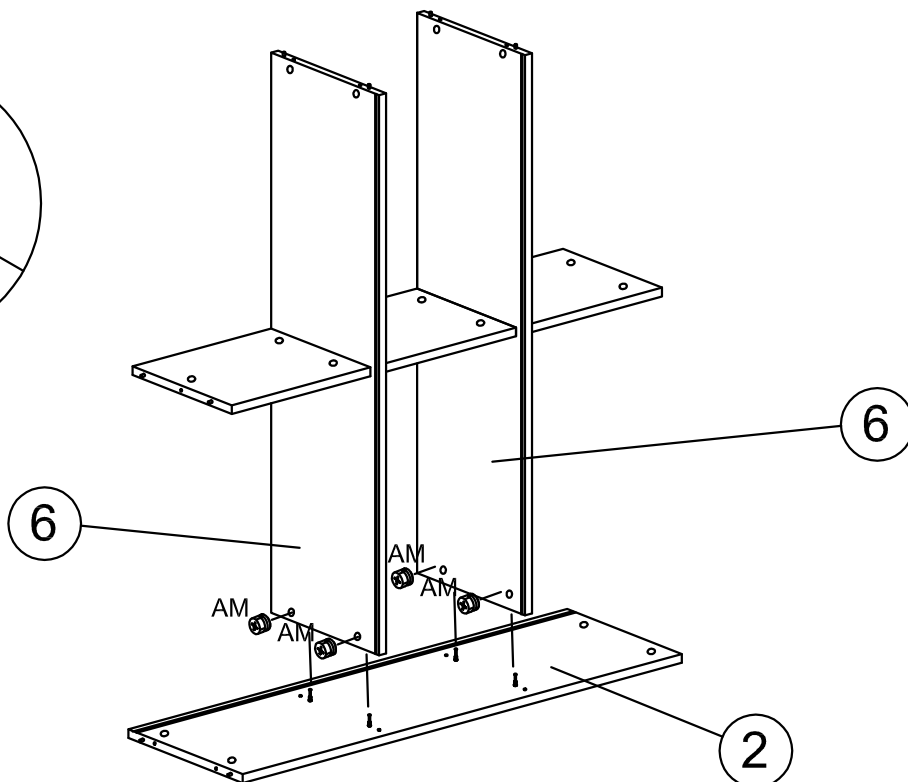
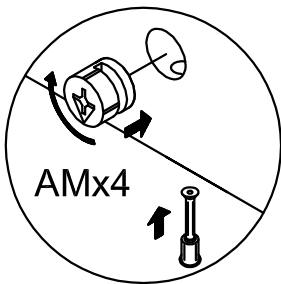
4



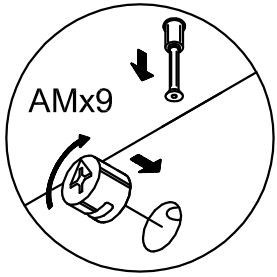
5



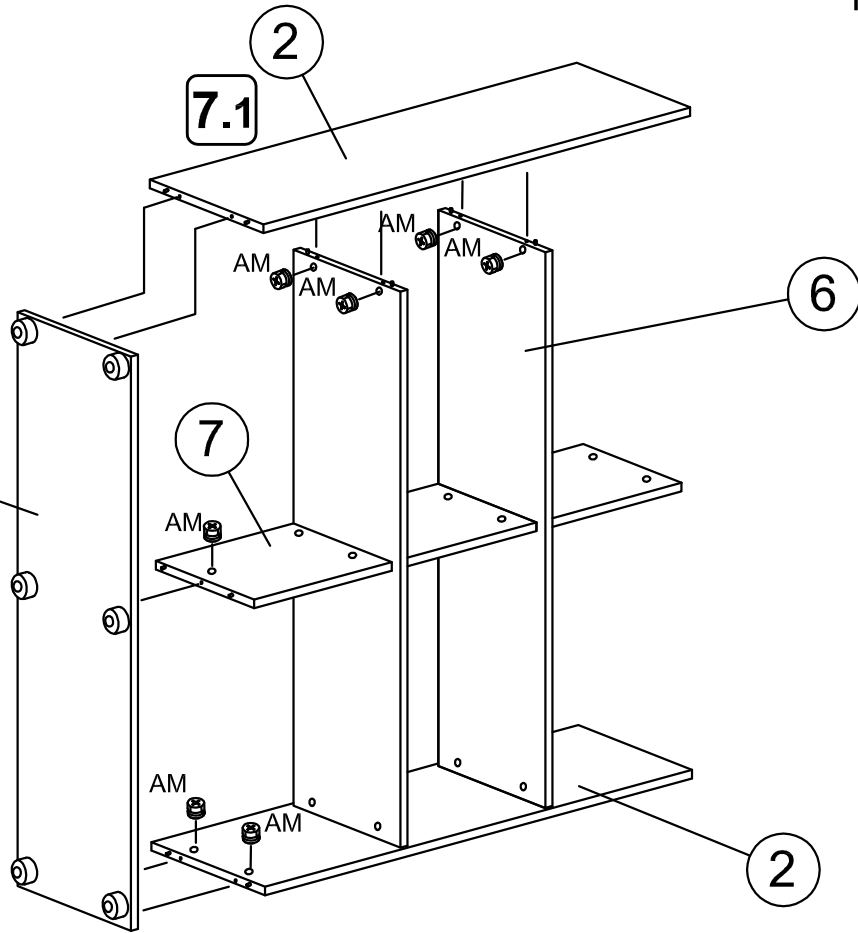
6



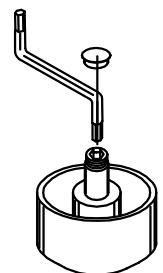
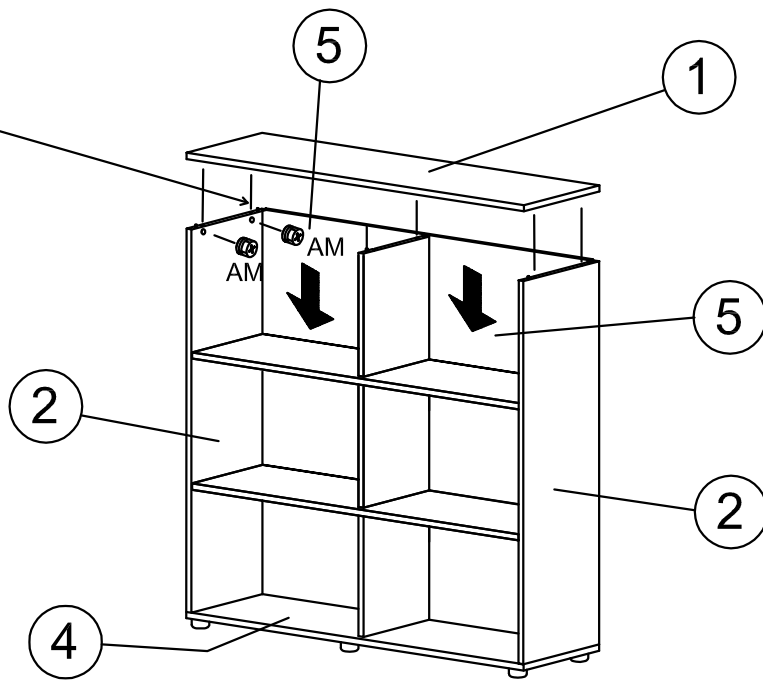
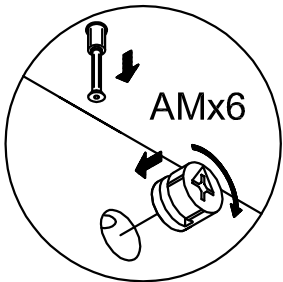
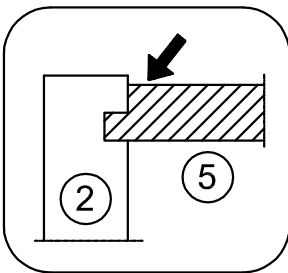
7



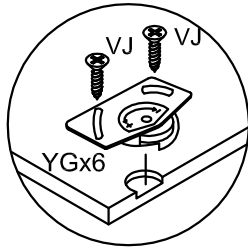
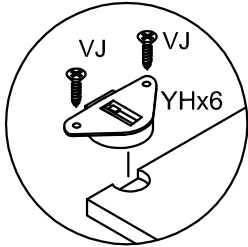
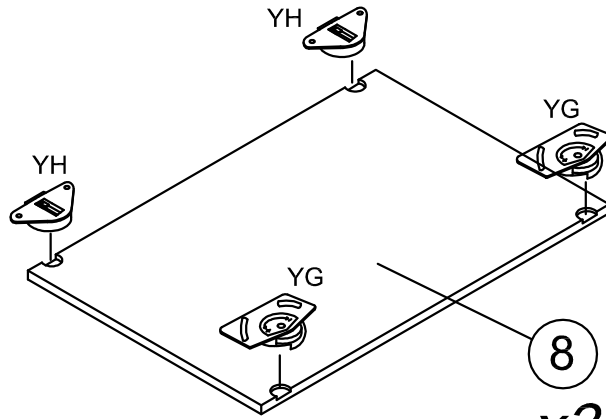
7.2



8

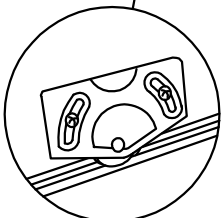
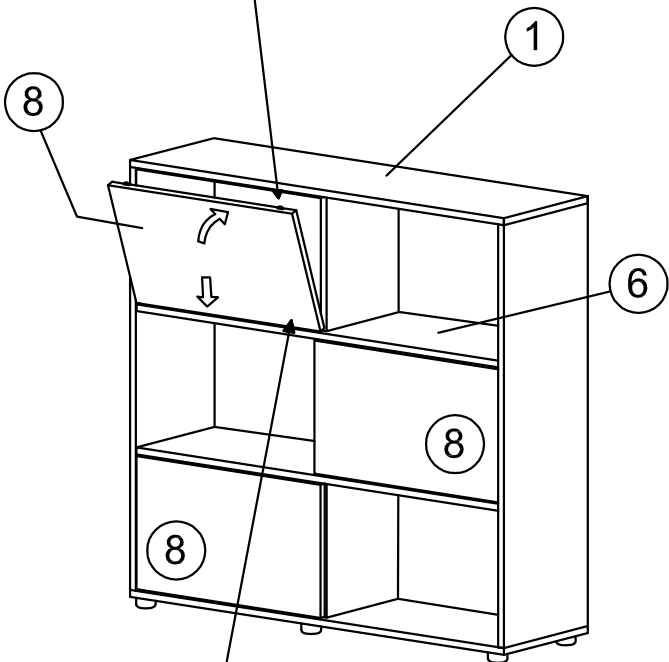
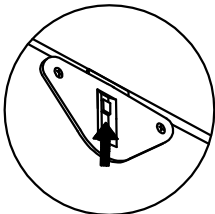


9

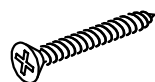
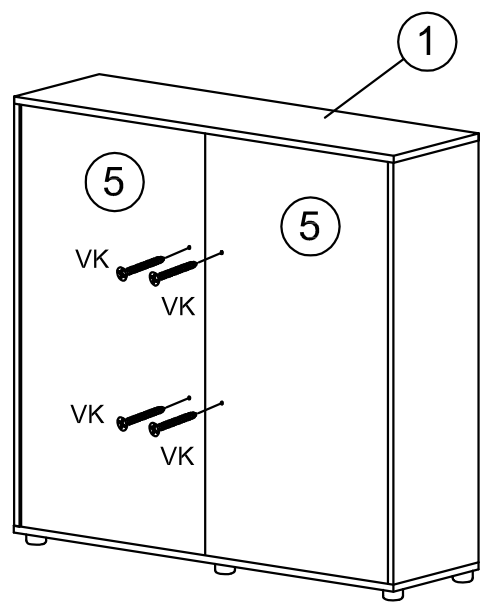


x3 pcs

10



11



VKx4