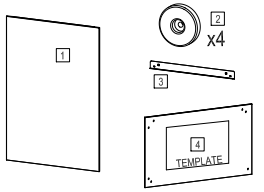


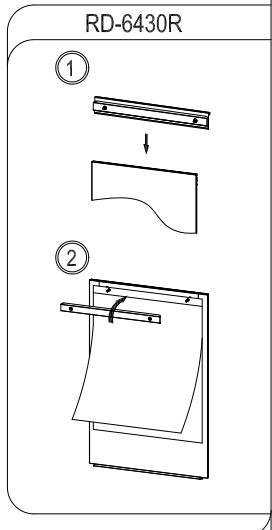
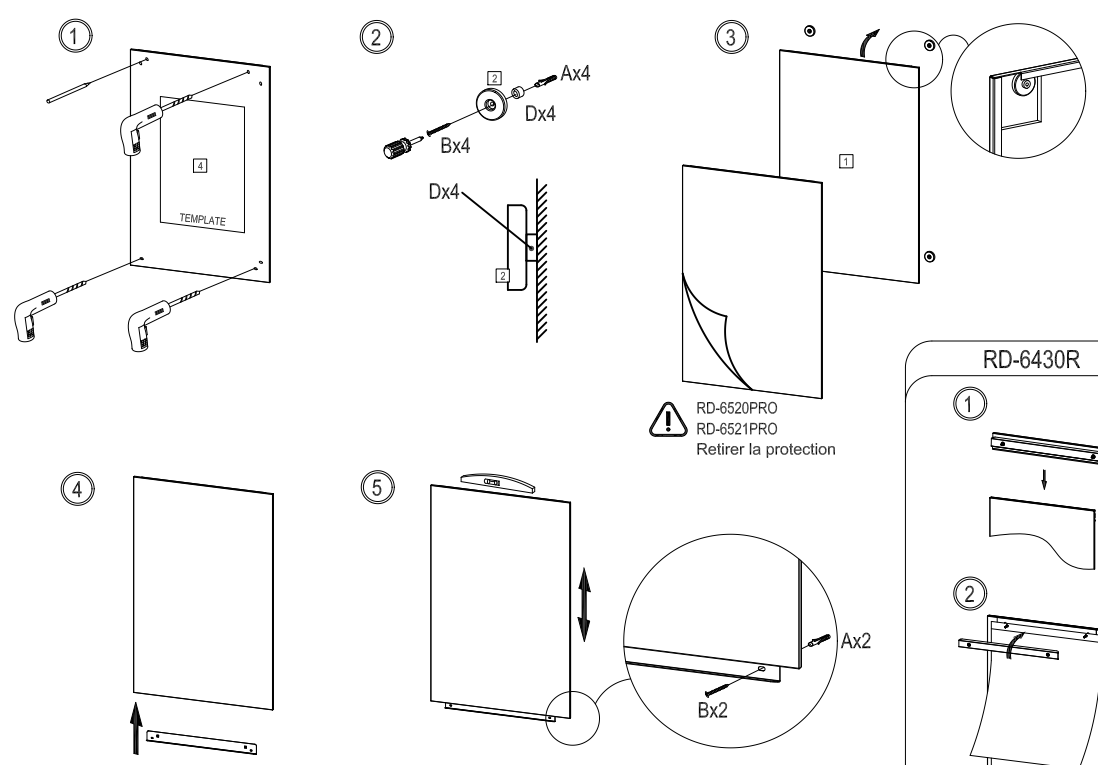
**SKINWHITEBOARD**

**MANUEL DE MONTAGE**

- RD-6420R 750x1150mm
- RD-6421R 1000x1500mm
- RD-6520PRO 750x1150mm
- RD-6521PRO 1000x1500mm
- RD-6820R 750x1150mm
- RD-6821R 1000x1500mm



**INSTALLATION D'UN SEUL TABLEAU**

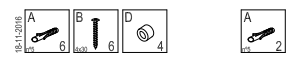


Ne jamais nettoyer la surface avec de l'alcool ou un produit abrasif car la surface sera endommagée.

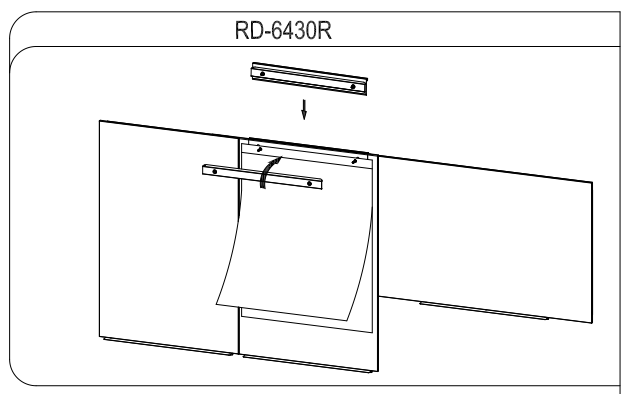
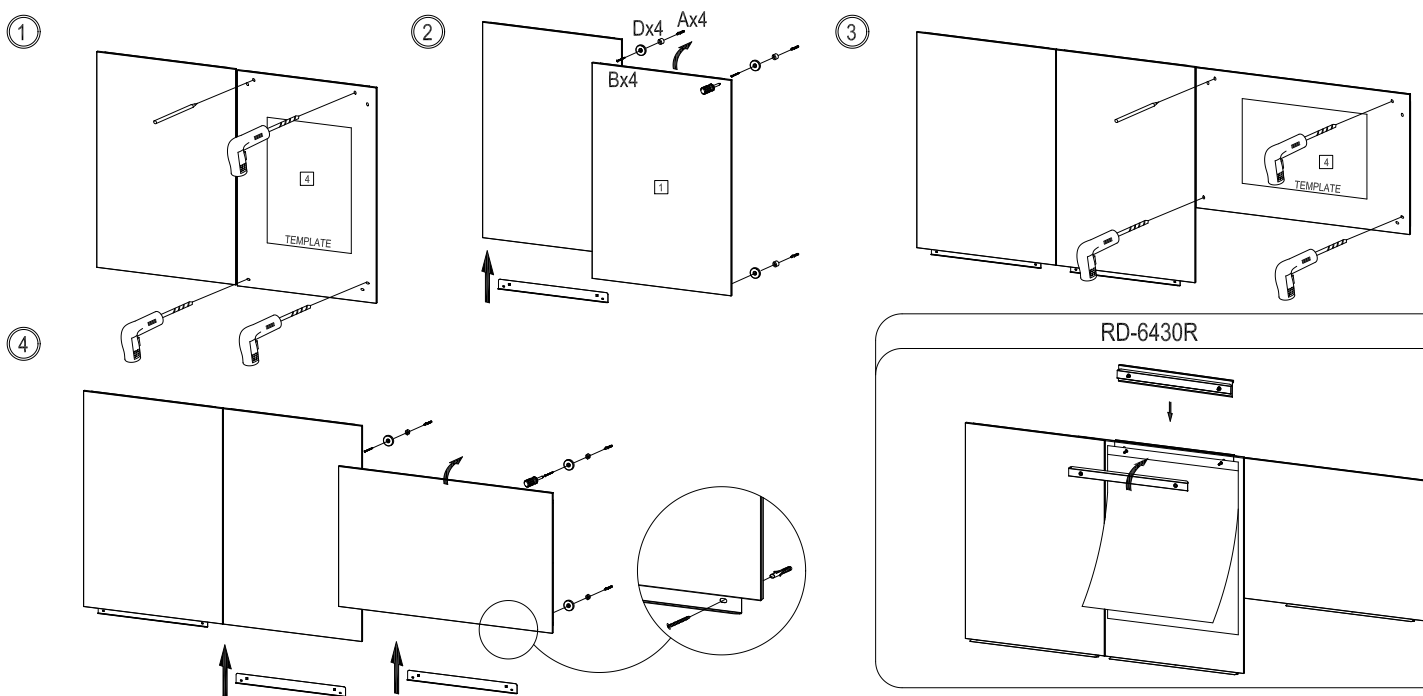
Ne jamais utiliser des feutres indélébile sur ce tableau. Utiliser un chiffon humide pour nettoyer la surface.

Ce produit ne requière pas d'entretien spéciale lors de son utilisation n'y de formation particulière.

**PIÈCES ET OUTILS**



**INSTALLATION DE PLUSIEURS TABLEAUX**



**COMBINAISONS**

