

[®]
VERDEMAX

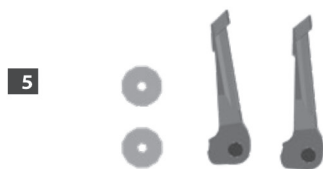
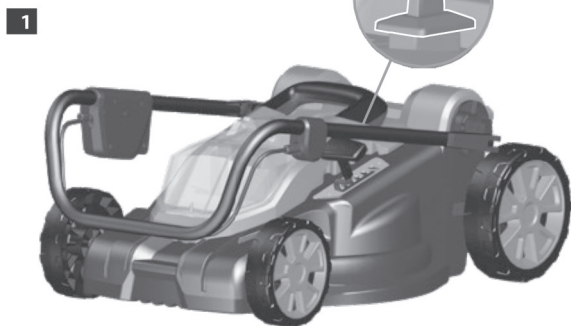
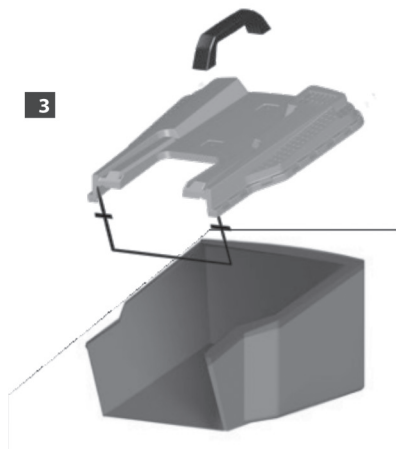
RASAERBA A BATTERIA 20V RS20

Manuale d'uso

Cod. 4354



CE



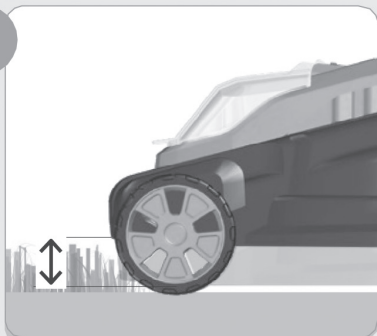
I



II



III



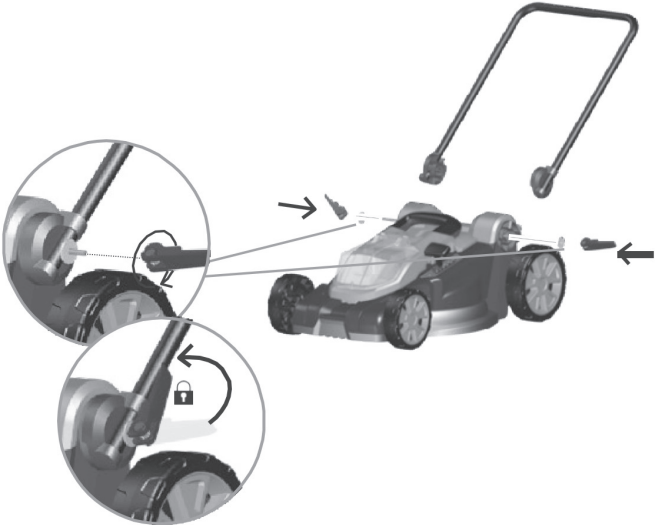
IV



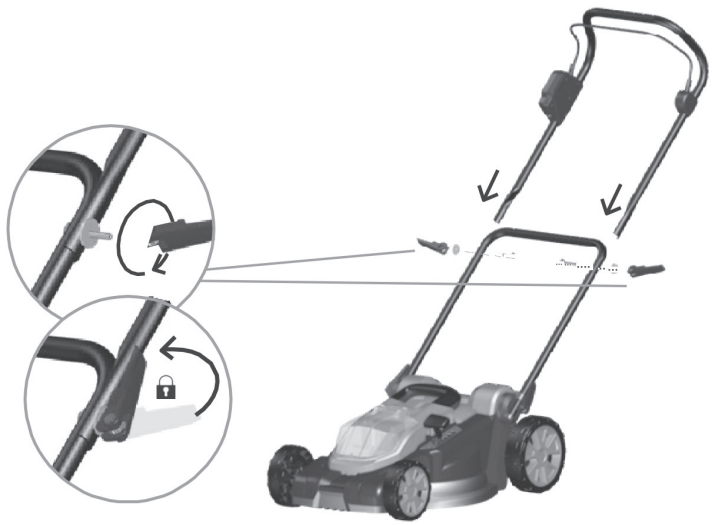
V



1



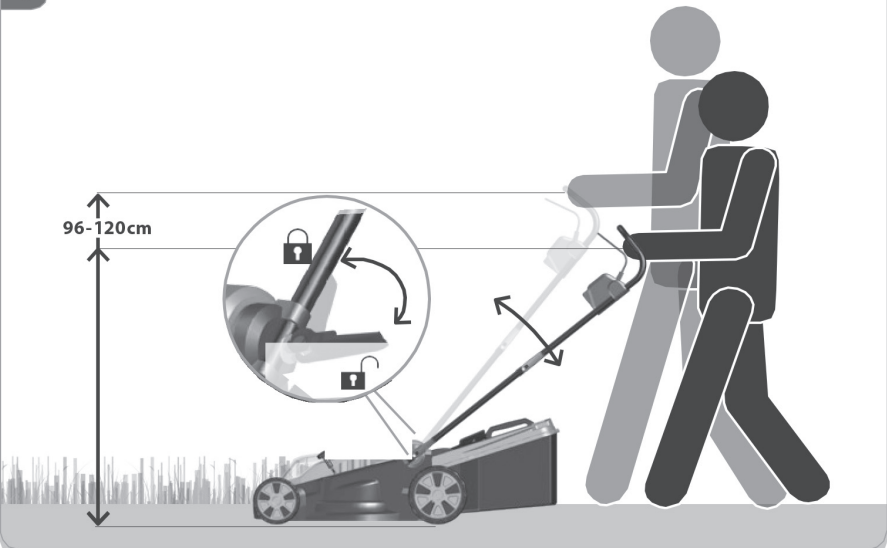
2

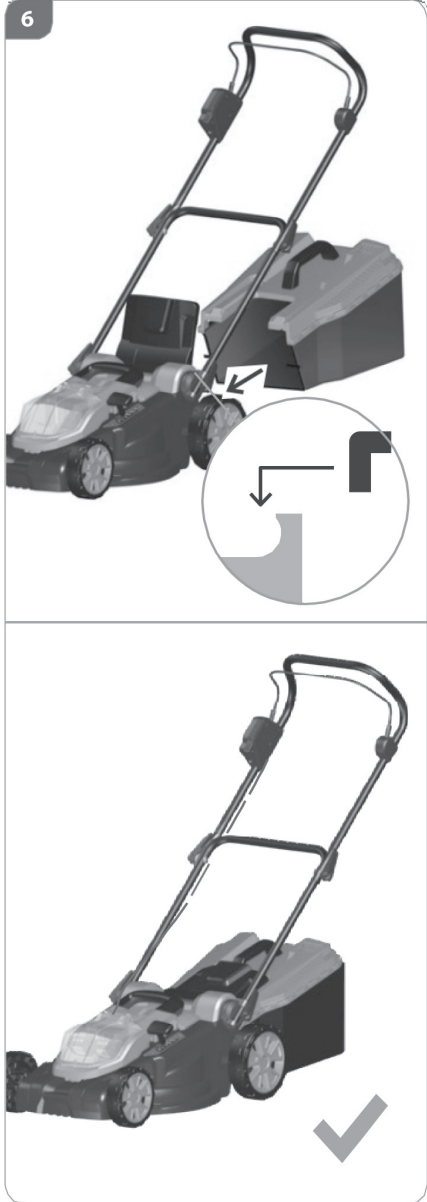
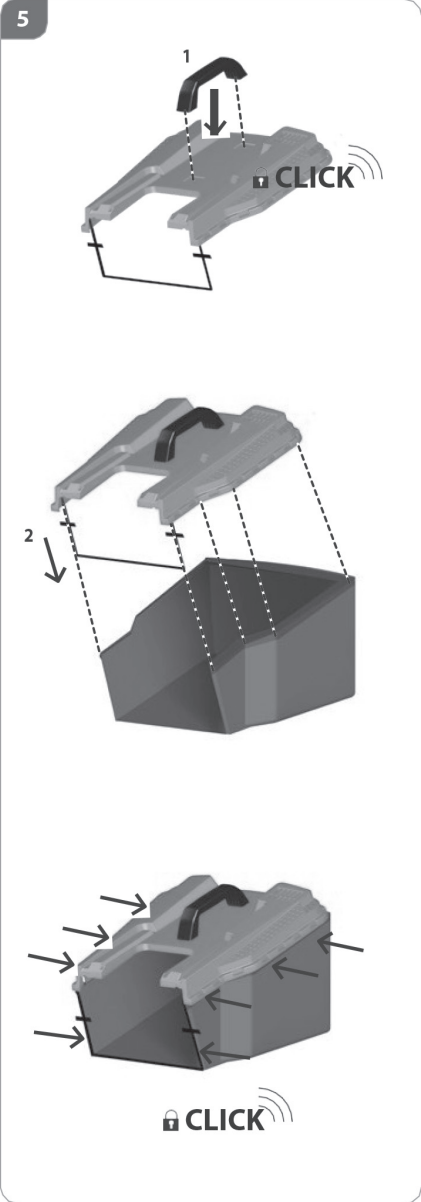


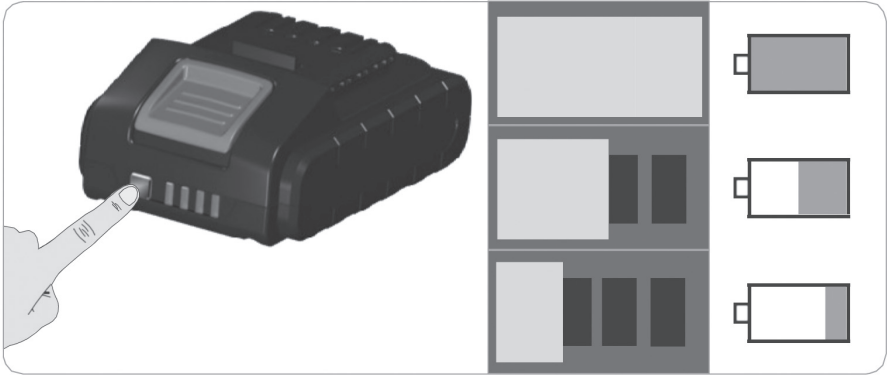
3



4

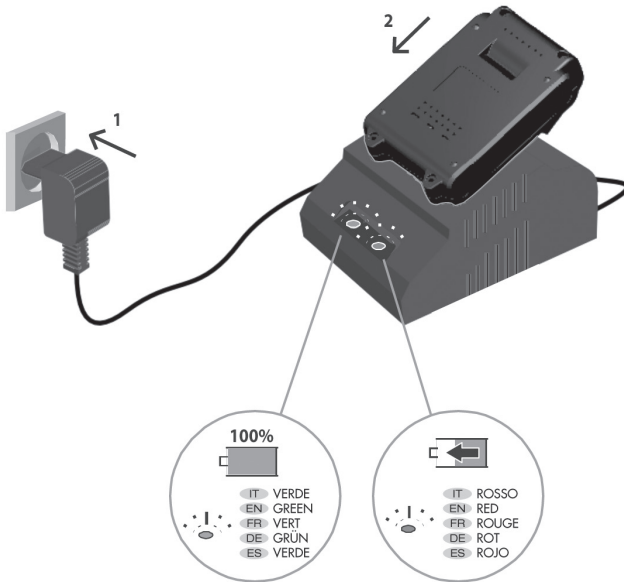


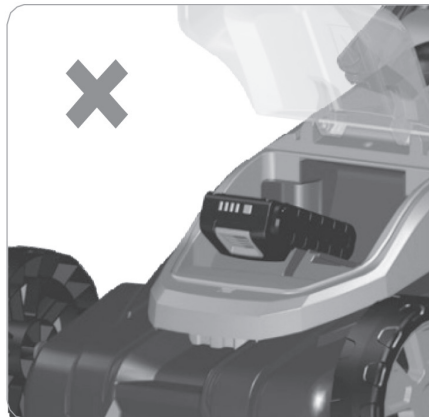
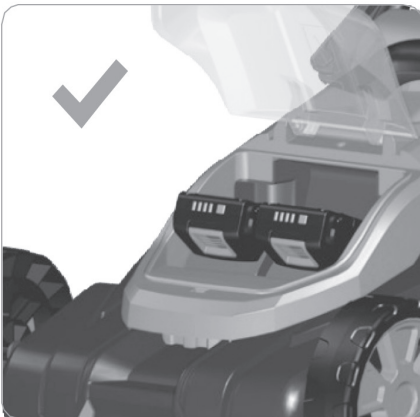
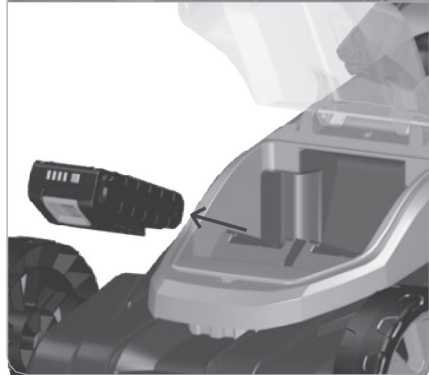
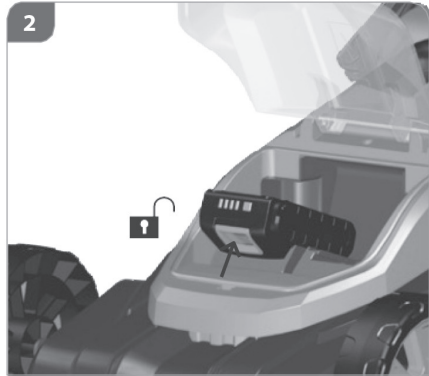
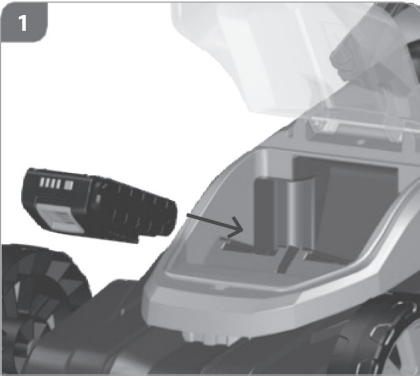


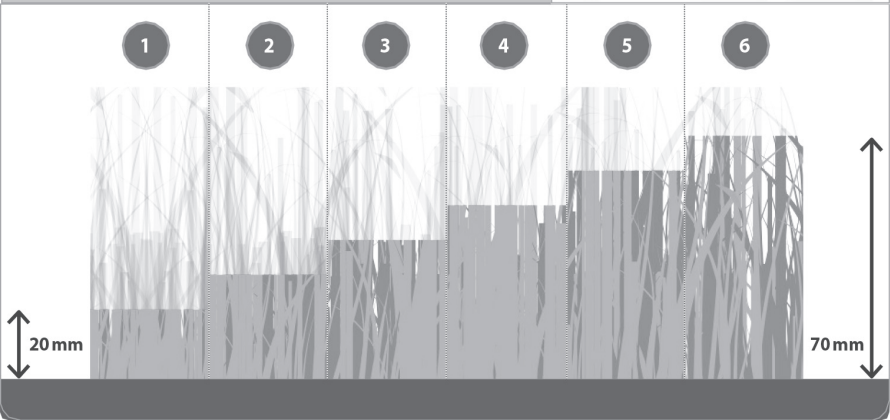
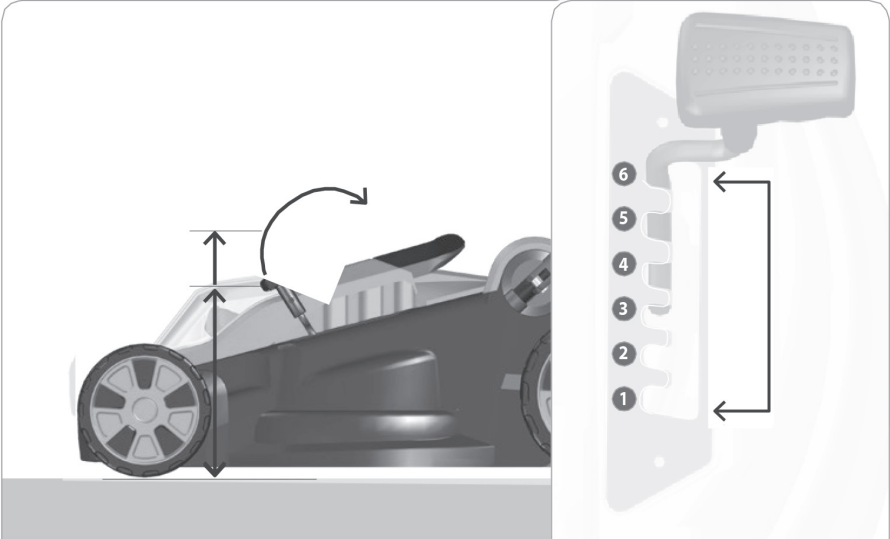


JLH482102000G

Typ LI 22-2



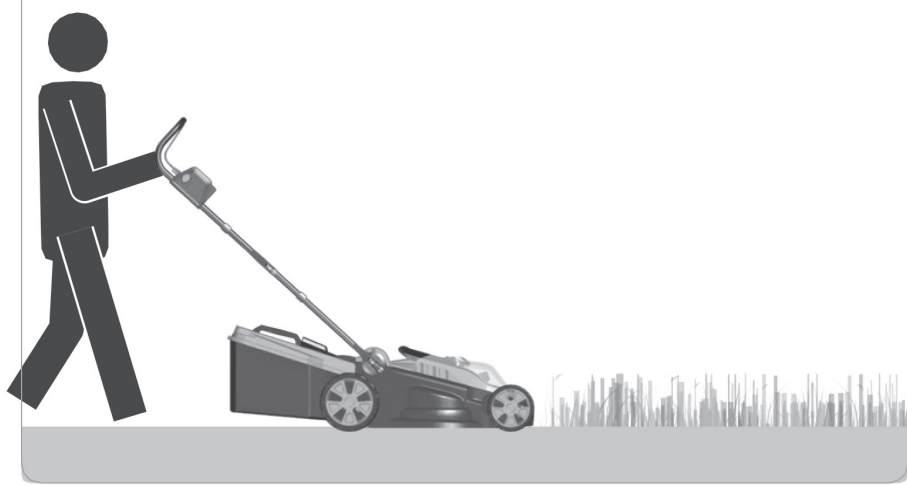
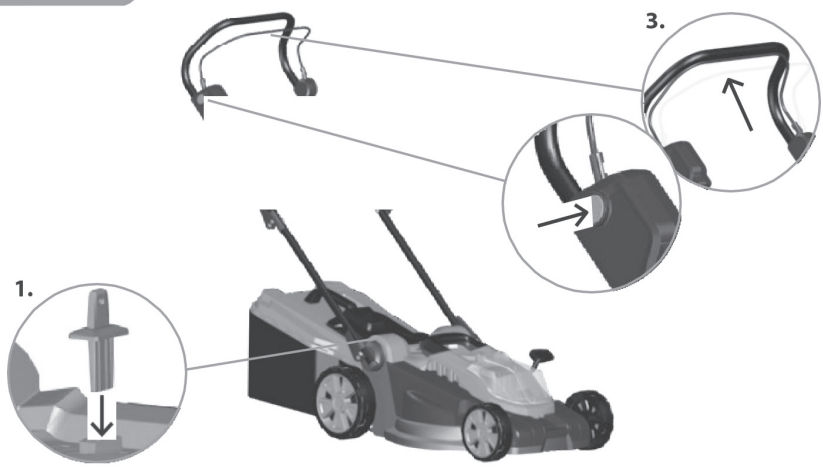




IV



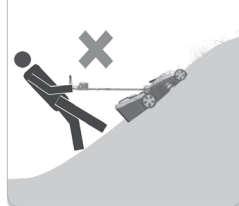
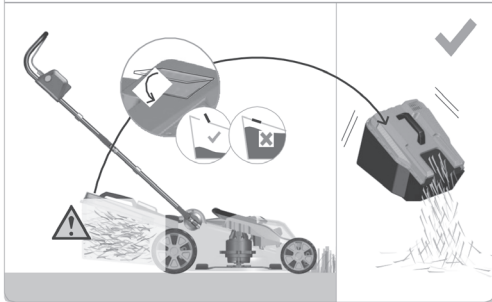
1 START



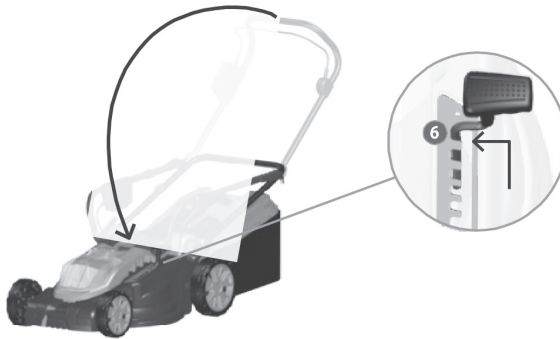
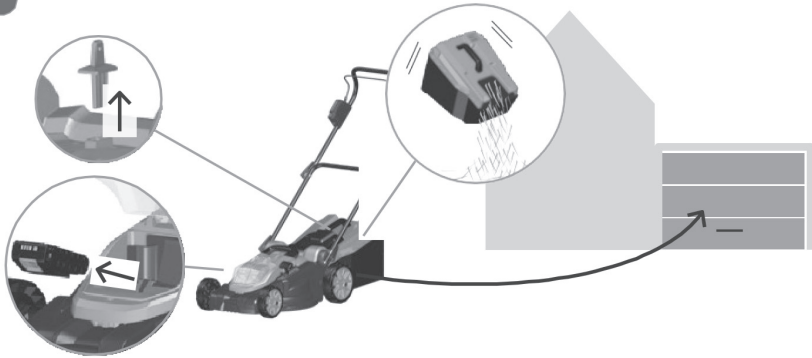
IV



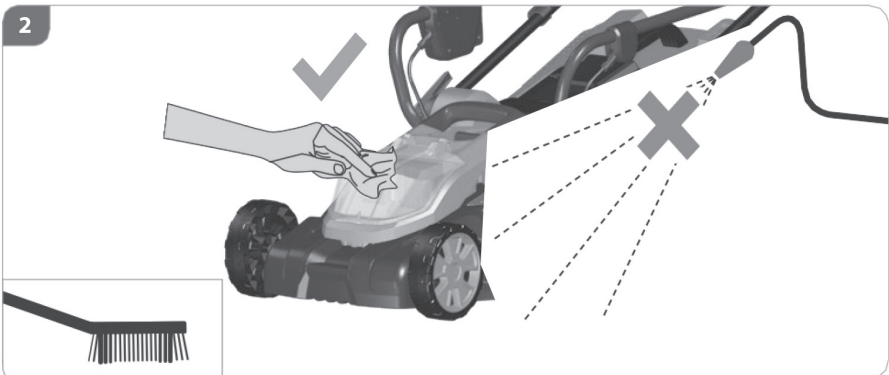
1 STOP



1



2



FUNZIONE MULCHING

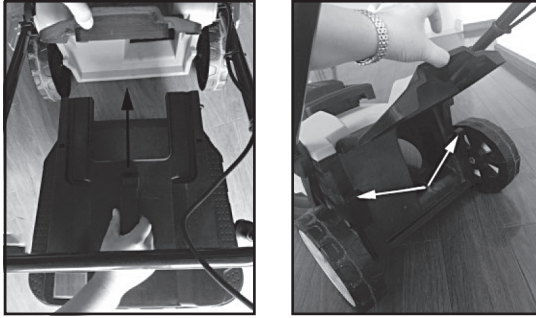


Fig. 1

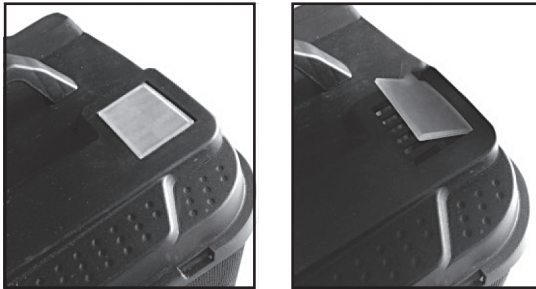


Fig. 2

Il taglio Mulching va fatto con frequenza prima che l'erba sia troppo alta, inoltre l'erba deve essere asciutta.

- 1) Togliere il cestello dal rasaerba.
- 2) Chiudere lo scarico dell'erba con il tappo per la funzione Mulching in dotazione.

DATI TECNICI

Tagliaerba a batteria	R520
Tensione batteria	40V (2x20V) DC
Capacità batteria	2,5 Ah
Regime di minimo n_0	3500 min ⁻¹
Diametro di taglio	380 mm
Capacità della sacca di raccolta	40 l
Tipo di protezione	IPX1
Peso con la batteria 2 x 2,5 Ah	16 kg
Dati rumorosità	
Misurato secondo ¹⁾ EN 60335; Incertezza K = 3 dB (A) ²⁾ 2000/14/EG & 2005/88/EG	
Livello di pressione acustica L ₁ pA	80,8 dB(A)
Livello di potenza acustica L ₂ WA	96 dB (A)
Dettagli vibrazione	
Valori vibrazione totale (vettore somma triassiale) determinato secondo EN 60335, Incertezza K = 1,5 m/s ²	
Valore emissione vibrazioni a _h	2,45 m/s ²
Tipi di batterie consigliati	Li-Ion 20.3 / 20.4
Caricatori consigliati	BC 20.2 Dual

Caricabatterie	BC 20.2 Dual
Tensione d'ingresso	220 - 240 V
Frequenza	50 - 60 Hz
Tensione di uscita	21 V
Corrente di uscita	2 A
Potenza di ingresso	60 W
Tipi di batteria consigliati	Li-Ion 20.3 / 20.4

Batteria	Li-Ion 20.3
Tensione batteria	20 V
Capacità batteria (Li-Ion)	2,5 Ah
Potenza batteria	50 Wh
Caricabatterie consigliati	BC 20.2 Dual

Con riserva di modifiche tecniche.

ATTENZIONE: Il livello di emissione di vibrazioni dichiarato rappresenta l'applicazione principale dell'apparecchio. Tuttavia, se l'apparecchio viene utilizzato per altre applicazioni, con accessori diversi o conservato in modo inappropriato, l'emissione di vibrazioni può differire. Ciò può aumentare in modo significativo il livello di esposizione sull'intervallo totale di lavoro.

Il livello di emissione di vibrazioni può variare in funzione delle modalità con cui viene utilizzato l'apparecchio elettrico e può superare il livello indicato nella presente scheda informativa.

Il livello di emissione di vibrazioni può essere utilizzato per confrontare tra loro gli apparecchi.

Può essere altresì utilizzato per una valutazione preliminare del carico di vibrazioni.

Per una stima precisa del carico di vibrazioni si dovrebbe parimenti tenere conto dei tempi in cui l'apparecchio è spento oppure acceso ma non effettivamente in uso. Ciò può ridurre significativamente il carico di vibrazioni sul periodo totale di lavoro. Individuare ulteriori misure di sicurezza al fine di proteggere l'operatore dagli effetti delle vibrazioni, quali ad esempio: manutenzione dell'apparecchio e relativi accessori, mantenere le mani calde, organizzazione dei metodi di lavoro.

SIMBOLI

⚠ PERICOLO

La mancata osservanza può comportare il rischio di gravi lesioni per sé stessi o per gli altri, con pericolo di morte.

⚠ AVVERTENZA

La mancata osservanza può comportare il rischio di gravi lesioni per sé stessi o per gli altri, con pericolo di morte.

⚠ ATTENZIONE

La mancata osservanza può comportare il rischio di lesioni per sé stessi o per gli altri.

NOTA

Fornisce note esplicative o informazioni ulteriori su quanto precedentemente indicato, al fine di prevenire eventuali danni alla macchina.



Avvertenza / Attenzione!



Si prega di leggere attentamente le istruzioni prima di avviare la macchina.



Leggere le istruzioni d'uso!
Conservare gli avvisi di sicurezza e le istruzioni per riferimenti futuri.



Indossare gli occhiali protettivi!



Indossare le protezioni auricolari!



Indossare scarpe antinfortunistiche con protezione antitaglio, suola antiscivolo e punta in acciaio!



Rimuovere la batteria prima di qualsiasi intervento di regolazione, pulizia e manutenzione sull'apparecchio.



Avvertenza per la proiezione di oggetti
Non lasciare che altri si avvicinino poiché potrebbero ferirsi a causa della proiezione di oggetti estranei.



Tenere lontani dita e piedi. Avvertenza sulle lame affilate. Le lame continuano a funzionare per un breve periodo dopo che l'apparecchio viene spento. Spegnerne l'apparecchio e rimuovere la chiave di contatto prima di effettuare qualsiasi regolazione, pulizia e manutenzione.



Avvertenza di tensione elettrica pericolosa

Prestare attenzione quando si cammina all'indietro - rischio di inciampare!



Proteggere dall'umidità.
Non esporre l'apparecchio alla pioggia e non utilizzarlo in ambienti bagnati o umidi.



ATTENZIONE Le lame continuano a girare. Attendere che tutte le parti rotanti si siano fermate.



Velocità al minimo n_0



Larghezza di taglio



Peso



Tensione
Batteria a corrente continua
Capacità batteria



Tensione AC / DC
Capacità batteria
Potenza batteria



Tensione di uscita
Corrente continua
Corrente di uscita



Tensione in ingresso / Frequenza CA
Potenza assorbita



Tipi di batteria consigliati



Livello di potenza acustica



CE



Proteggere la batteria da temperature superiori a 45°C.



Proteggere la batteria da calore e fuoco.



Proteggere la batteria da acqua e umidità.



Classe di protezione II



Utilizzare il caricabatteria solo in ambienti chiusi.



Fusibile



Vietato smaltire elettrodomestici, batterie/batterie ricaricabili insieme ai rifiuti domestici.

Apparecchiature elettriche e batterie giunte a fine vita devono essere accolte separatamente e smaltite presso un impianto di riciclaggio ecocompatibile.

Verificare con le autorità locali o il proprio rivenditore gli impianti di riciclaggio e i punti di raccolta.



Li-ion

Smaltire le batterie presso un centro di raccolta per batterie esauste in cui esse potranno essere riciclate in modo ecocompatibile.

USO PREVISTO

Il tagliaerba a batteria è progettato per tagliare prati di piccole e medie dimensioni in abitazioni private e giardini. Dato che esiste un pericolo fisico per l'utente e altre persone, il tagliaerba non deve essere utilizzato per altri scopi.

AVVERTENZA

Rischio di lesioni

Il tagliaerba non deve essere utilizzato per tagliare cespugli, siepi e arbusti oppure per il taglio e la pacciamatura di piante rampicanti su tetti o in fioriere da balcone. Inoltre, il tagliaerba non deve essere utilizzato come

frantumatore per la pacciamatura di sfalci di alberi e siepi o per livellare terreni irregolari.

Questo dispositivo deve essere utilizzato unicamente secondo l'uso previsto. In caso di mancata osservanza dei regolamenti in vigore e delle istruzioni del presente manuale, il produttore non è responsabile per eventuali danni. È importante tenere presente che la legislazione nazionale potrebbe limitare gli usi consentiti dell'apparecchio. Attenersi alle normative vigenti nel paese di utilizzo dell'apparecchio. Non utilizzare il dispositivo vicino a liquidi o gas infiammabili. Pericolo di incendio ed esplosione in caso di cortocircuito.

ISTRUZIONI DI SICUREZZA

Utilizzare l'apparecchio solo dopo aver attentamente letto e compreso le istruzioni per l'uso. Acquisire dimestichezza con i comandi e l'utilizzo corretto dell'apparecchio.

Rispettare tutte le istruzioni di sicurezza riportate nel manuale. Comportarsi responsabilmente nei confronti delle altre persone. L'operatore è responsabile per incidenti o pericoli nei confronti di terzi.

Non lasciare mai che il tagliaerba venga utilizzato da bambini o persone che non conoscono le presenti istruzioni.

Le regolamentazioni locali possono stabilire l'età minima dell'utente.

Tenere lontani i bambini e altre persone e animali durante l'utilizzo dell'apparecchio.

L'apparecchio può essere utilizzato solamente da persone di età superiore ai 16 anni. Costituisce un'eccezione l'utilizzo da parte di giovani nel contesto di una formazione professionale e sotto la supervisione di un istruttore.

PERICOLO

Attenzione: questo apparecchio elettrico genera un campo elettromagnetico durante il funzionamento. In determinate circostanze, tale campo può influire su impianti medici attivi o passivi. Al fine di ridurre il rischio di lesioni gravi o letali, si consiglia alle persone con impianti medici di consultare il proprio medico e il produttore dell'impianto medico prima di utilizzare la macchina.

AVVERTENZA

Indossare dispositivi di protezione individuale.

- Indossare sempre occhiali protettivi durante l'utilizzo della macchina.
- Indossare protezioni auricolari!
- Indossare scarpe robuste e pantaloni lunghi.
- Non indossare indumenti larghi o gioielli. Tenere capelli, indumenti e guanti lontano dalle parti in movimento, in cui potrebbero impigliarsi. Non utilizzare l'apparecchio a piedi nudi o con sandali aperti.
- Usare guanti protettivi in caso di interventi nella zona in cui si trovano le lame.

Controllare attentamente il terreno su cui verrà utilizzato l'apparecchio e rimuovere eventuali oggetti che potrebbero impigliarsi o essere scagliati dall'apparecchio, ad esempio sassi, rami, fili, animali, ecc. Prima dell'uso, verificare sempre visivamente che le lame della falciatrice, le viti della lama e l'unità di taglio non siano opache, usurate o danneggiate. Sostituire le lame e le viti usurate o danneggiate per garantirne l'eccentricità.

Non utilizzare l'apparecchio se si è stanchi, indisposti o sotto l'effetto di droghe, bevande alcoliche o medicinali.

Evitare posture anomale. Assicurarsi di avere un appoggio sicuro e mantenere sempre l'equilibrio. Prestare attenzione quando si cammina all'indietro - rischio di inciampare!

Fornire sempre un'illuminazione adeguata o buone condizioni di illuminazione durante quando si utilizza l'apparecchio. Condizioni di illuminazione/luminosità comportano un elevato rischio per la sicurezza.

Se possibile, evitare di utilizzare l'apparecchio su erba bagnata.

Camminare, mai correre! Assicurarsi che la propria posizione sia sicura, soprattutto in pendenza. Non utilizzare il tagliaerba su pendenze troppo ripide. Prestare particolare attenzione quando si cambia direzione di marcia in pendenza.

Utilizzare sempre le macchine rotanti con ruote trasversalmente rispetto alla pendenza e non su e giù. Prestare la massima attenzione quando si rivolge l'apparecchio e lo si tira verso di sé.

⚠ AVVERTENZA

Rischio lesioni

Le lame rotanti possono comportare gravi lesioni tagliando o amputando parti del corpo.

- Spegnere sempre il tagliaerba quando viene trasportato o inclinato o spostato al di fuori del prato. Attendere che tutte le parti rotanti si siano fermate.
- Tutti i rivestimenti protettivi e i dispositivi di sicurezza devono essere opportunamente fissati per avviare l'apparecchio.
- Non rimuovere mai la sacca di raccolta quando l'apparecchio è in funzione.
- Non avviare il motore fino a quando i vostri piedi non siano a distanza di sicurezza dagli attrezzi di taglio.
- Non inclinare l'apparecchio all'avvio.
- Non avviare l'apparecchio se siete in piedi davanti all'apertura di scarico.
- Non toccare mai la parte sotto al corpo di alloggiamento mentre il motore è in funzione. Mantenere sempre una distanza di sicurezza dall'apertura di scarico.
- Evitare l'avvio accidentale. Assicurarsi che la leva di comando sia sempre nella posizione di "Start" quando tirate la corda di accensione.

- Eseguire interventi/regolazioni sull'apparecchio solamente a motore spento, chiave di contatto rimossa e con lama di taglio non in movimento.

⚠ AVVERTENZA

Rischio lesioni

La proiezione di sassi o terra può comportare lesioni.

- Verificare preventivamente che non ci siano corpi estranei sull'area da lavorare.
- Assicurarsi che la sacca di raccolta sia appesa correttamente.
- Indossare occhiali protettivi durante il funzionamento.
- Spegnerne la macchina ed estrarre la chiave di contatto. Attendere che tutte le parti rotanti si siano fermate e l'unità si sia raffreddata. Estrarre sempre la chiave quando si lascia incustodito il tagliaerba.
- Per sbloccare una lama bloccata.
- Pulire il tagliaerba o eseguire altri interventi prima di controllare il tagliaerba.
- Qualora venga urtato un oggetto estraneo, verificare che il tagliaerba non si sia danneggiato. Occorre eseguire le riparazioni prima di rimettere nuovamente in funzione l'apparecchio.

Se l'apparecchio inizia a vibrare in modo anomalo, spegnere il motore e individuare immediatamente la causa. Generalmente le vibrazioni sono l'avvisaglia di un malfunzionamento.

Non utilizzare l'apparecchio se è danneggiato o se o dispositivi di sicurezza sono difettosi. Sostituire le parti usurate o danneggiate.

L'interruttore ON/OFF e l'interruttore di sicurezza non devono essere bloccati.

Per il funzionamento di questo apparecchio, non utilizzare accessori diversi da quelli consigliati dalla nostra ditta. Altrimenti l'operatore o chi si trova nelle vicinanze potrebbero essere gravemente feriti o l'unità potrebbe essere danneggiata.

Malgrado l'osservanza delle istruzioni di funzionamento, possono sussistere evidenti rischi residui.

⚠ ATTENZIONE

Danni alla salute derivanti da vibrazioni manobraccio laddove l'apparecchio venga utilizzato per un periodo di tempo prolungato oppure se non gestito e mantenuto correttamente.

I sistemi di riduzione delle vibrazioni non sono una garanzia di protezione dalla sindrome di Raynaud o del tunnel carpale. Pertanto, in caso di regolare uso continuo dell'apparecchio, occorre monitorare attentamente lo stato di dita e carpo. Laddove si manifestassero sintomi dei suddetti disturbi, consultare immediatamente un medico. Al fine di attenuare il rischio di sindrome di Raynaud, tenere le mani al caldo durante i lavori e fare pause ad intervalli regolari.

⚠ ATTENZIONE**Danni all'udito**

La permanenza prolungata nelle immediate vicinanze dell'unità in funzione può provocare danni all'udito. Indossare le protezioni auricolari!

L'utilizzo del dispositivo causa inevitabilmente un certo livello di rumore. Riservare l'esecuzione di lavori rumorosi alle fasce orarie consentite e previste. Attenersi agli eventuali periodi di riposo e limitare la durata dei lavori al minimo indispensabile. Per la protezione personale e la protezione delle persone

nelle vicinanze, indossare le opportune protezioni auricolari.

Informazioni sulle emissioni acustiche conformemente alla legge tedesca sulla sicurezza dei prodotti (ProdSG) e alla Direttiva CE: il livello di pressione acustica sul posto di lavoro può superare gli 80 db(A). In tal caso si richiede l'utilizzo di protezioni acustiche per l'operatore (es. indossare protezioni per le orecchie).

Si prega altresì di considerare eventuali regolamentazioni locali riguardanti le protezioni acustiche!

BATTERIA

Caricare le batterie solamente utilizzando i caricabatterie consigliati dal produttore. Un caricabatterie adatto ad un determinato tipo di batteria può provocare un incendio se utilizzato con altre batterie.

Utilizzare gli apparecchi elettrici unicamente con le batterie appropriate. L'utilizzo di altre batterie può comportare il rischio di lesioni e incendi.

Conservare la batteria inutilizzata lontana da graffette, monete, chiavi, chiodi, viti o altri piccoli oggetti metallici che potrebbero creare ponti tra i contatti. Un cortocircuito tra i contatti della batteria può causare ustioni o incendi.

In condizioni di uso scorretto, dalla batteria potrebbe fuoriuscire del liquido. Evitare il contatto con tale liquido. In caso di contatto accidentale, sciacquare con acqua. Se il liquido viene a contatto con gli occhi, consultare un medico. Fuoriuscite di liquido dalla batteria possono causare irritazioni o ustioni cutanee.

L'uso improprio o l'uso di batterie danneggiate può provocare la fuoriuscita di vapori. Portare all'aria fresca e consultare un medico in caso di problemi. I vapori possono irritare le vie respiratorie.

⚠ AVVERTENZA**Pericolo di incendio! Rischio di esplosione!**

Non utilizzare mai batterie danneggiate, difettose o deformate. Non aprire, danneggiare o far cadere la batteria.

Non caricare mai la batteria in presenza di acidi e materiali facilmente infiammabili.

Proteggere la batteria da calore e fuoco.

Utilizzare la batteria esclusivamente ad una temperatura ambiente compresa tra i 10°C e i +40°C.

Non appoggiare mai la batteria su apparecchi di riscaldamento e non esporla a luce solare intensa per periodi di tempo prolungati.

In seguito ad un lavoro intenso, lasciare raffreddare la batteria. Cortocircuito - non collegare i contatti della batteria con parti metalliche.

Per lo smaltimento, il trasporto e lo stoccaggio, la batteria deve essere imballata (sacchetto di plastica o scatola), oppure i contatti devono essere nastrati.

MANUTENZIONE**⚠ PERICOLO**

Spegnere l'apparecchio e rimuovere la chiave di contatto prima di qualsiasi regolazione, pulizia e manutenzione. Attendere che tutte le parti rotanti si siano fermate e l'apparecchio si sia raffreddato.

Tenere le mani lontane dall'utensile di taglio e dalle parti in movimento. Le dita potrebbero rimanere intrappolate nel meccanismo di taglio e venire amputate o ferite.

Dopo ogni lavoro, pulire accuratamente la macchina e polveri e detriti, riparando o sostituendo le parti danneggiate.

Controllare regolarmente che la sacca di raccolta non sia usurata o da sostituire.

Pulire regolarmente l'apertura di scarico e l'alloggiamento dell'erba.

Tenere l'apparecchio sempre pulito, specialmente le prese d'aria. Non spruzzare mai acqua sul corpo del dispositivo!

Non pulire la macchina e relativi componenti con solventi, liquidi infiammabili o tossici. Utilizzare unicamente un panno umido.

Assicurarsi che dadi, bulloni e viti siano ben serrati per mantenere l'apparecchio in condizioni di lavoro sicure.

Solo un apparecchio curato e trattato con regolare manutenzione può garantire un rendimento soddisfacente. Manutenzioni e cure insufficienti possono comportare incidenti e lesioni imprevedibili.

Le riparazioni e gli interventi non specificati nelle presenti istruzioni devono essere eseguite unicamente da personale qualificato.

Utilizzare solo accessori e parti di ricambio originali. L'utilizzo di altre parti di ricambio può causare

incidenti all'utente. Il produttore non sarà responsabile per tali danni.

Contattare il nostro servizio assistenza per accessori o parti di ricambio.

IMMAGAZZINAMENTO

Conservare l'apparecchio in un luogo asciutto e al riparo dal gelo.

Chiudere a chiave il dispositivo in un luogo idoneo

al fine di proteggerlo da un uso non autorizzato.

Lasciare che il motore si raffreddi prima di riporlo in una stanza chiusa.

RISOLUZIONE DEI PROBLEMI

Problema	Causa	Rimedio
Il motore non parte	Batteria scarica	Caricare la batteria
	Batteria difettosa	Sostituire la batteria
	Chiave di contatto non inserita	Fare riferimento a quanto indicato nelle presenti istruzioni
	Pulsante di accensione o barra di sicurezza non azionati	Fare riferimento a quanto indicato nelle presenti istruzioni
Funzionamento irregolare, forti vibrazioni	Lama danneggiata	Sostituire la lama
	Lama allentata	Controllare e stringere la lama
Scarse prestazioni di falciatura/raccolta	Lama smussata	Riaffilare o sostituire la lama
	Batteria difettosa	Sostituire la batteria
	Sacca di raccolta intasata	Svuotare la sacca di raccolta dell'erba
	Altezza di taglio non corretta	Regolare l'altezza di taglio
L'erba non viene raccolta	Canale ostruito	Pulire il canale di espulsione
	Sacca di raccolta piena	Svuotare la sacca di raccolta dell'erba
	Erba troppo bagnata	Tagliare l'erba quando il clima è asciutto

SMALTIMENTO

Nel caso in cui l'apparecchio dovesse divenire inutilizzabile o se non fosse più utile, non smaltirlo insieme ai rifiuti domestici bensì in modo ecologico. Smaltire l'apparecchio presso un centro di riciclaggio. Le parti in plastica e in metallo saranno separate e riciclate. La vostra amministrazione municipale o cittadina fornirà tutte le indicazioni al riguardo. Le batterie non rientrano nei rifiuti domestici. In quanto consumatori si è legalmente obbligati a restituire

le batterie usate o ricaricabili. A fine vita dell'apparecchio, le batterie devono essere rimosse e smaltite separatamente. È possibile smaltire le batterie esauste presso i punti di raccolta locali del proprio comune o presso il vostro rivenditore / punto vendita abituale. Smaltire le batterie quando sono scariche. Consigliamo di coprire i poli con un nastro adesivo per proteggerli da cortocircuito. Non aprire mai la batteria.

CONDIZIONI DI GARANZIA

Indipendentemente dagli obblighi del rivenditore previsti dal contratto di acquisto stipulato con il consumatore finale, per il presente apparecchio garantiamo quanto segue:

Il periodo di garanzia è di 24 mesi con decorrenza dal momento della consegna dell'apparecchio, che sarà dimostrata dalla presentazione della prova d'acquisto originale. In caso di utilizzo commerciale o di noleggio, il periodo di garanzia si riduce a 12 mesi. Sono escluse dalla garanzia le parti soggette ad usura, le batterie e i danni dovuti all'utilizzo di

accessori non corretti, a riparazioni effettuate con pezzi non originali, uso violento, urti, rotture o sovraccarico intenzionali del motore.

La sostituzione in garanzia si applica solamente alle parti difettose, non ai dispositivi completi. Le riparazioni in garanzia possono essere eseguite solamente presso officine autorizzate o dal servizio post-vendita della fabbrica. La garanzia si estingue in caso di intervento esterno al fornitore accordato. Le spese di porto, spedizione e follow-up annesse sono a carico del cliente.

VERDEMAX

www.verdemax.it

Rama Motori SpA
Via Agnoletti, 8 - 42124 Reggio Emilia - Italy
Made in P.R.C.