

ISTRUZIONI D'USO



ZANZA TRAP

COMPACT LED

Apparecchio per attrarre e fulminare zanzare comuni e altri insetti volanti attivi nelle ore serali e notturne con *alimentazione USB*



Caratteristiche tecniche

Codice articolo **EZ006**

Grado di protezione: IP20

Input USB: 5V $\overline{\text{---}}$ 1A

Potenza: 3 Watt

Area di copertura: 30 m²

Illuminazione: luce UV LED

Dimensioni: 12,5 x 12,5 x 17,8 cm

Peso: 0,85 Kg



Non smaltire
come rifiuto urbano,
ma come rifiuto
elettronico
in raccolta separata RAEE



ATTENZIONE: Leggere con cura queste istruzioni e conservarle per una eventuale successiva consultazione.

Raccomandazioni di sicurezza:

Verificare che il voltaggio della corrente di alimentazione corrisponda a quello indicato sulla targhetta delle specifiche tecniche (100-240V ~ 50/60 Hz).

L'apparecchio può essere utilizzato da bambini di età non inferiore a 8 anni e da persone con ridotte capacità fisiche, sensoriali o mentali, o prive di esperienza o della necessaria conoscenza, purché sotto sorveglianza oppure dopo che le stesse abbiano ricevuto istruzioni relative all'uso sicuro dell'apparecchio e alla comprensione dei pericoli ad esso inerenti.

Non toccare la lampada. Non toccare con le mani l'interno dell'apparecchio.

Non inserire oggetti di alcun tipo all'interno dell'apparecchio.

Non posizionare sotto alla pioggia.

Non utilizzare in ambienti ove ci possa essere presenza di prodotti o vapori infiammabili o esplosivi.

Non posizionarlo ad altezze tali che i bambini possano raggiungerlo.

Non smontare l'apparecchio. Se necessario un intervento di riparazione, spedirlo al centro assistenza autorizzato.

Non effettuare nessuna operazione di pulizia o cambio di posizione, prima di aver staccato la spina dalla presa di corrente.

Non pulire l'apparecchio con acqua.

Evitare il contatto visivo prolungato con la luce.

Scollegare sempre dall'alimentazione elettrica prima di svuotare il contenitore degli insetti, prima di spostarlo di posizione o prima di pulire l'unità con un panno morbido e asciutto.

Conservare lontano da tutte le fonti di umidità. Non utilizzare vicino a fonti d'acqua.

Se il cavo di alimentazione è danneggiato, deve essere sostituito esclusivamente dal produttore o dal suo agente di servizio o da una persona qualificata simile per evitare pericoli.

Tenere lontano dai bambini. I bambini devono essere attentamente controllati se si trovano nelle vicinanze dell'apparecchio durante il funzionamento.

La dichiarazione di conformità ed il fascicolo tecnico e relativi allegati (certificazione CE, RoHS, test Report) sono disponibili presso il distributore.

Prodotto in Cina, importato e distribuito da



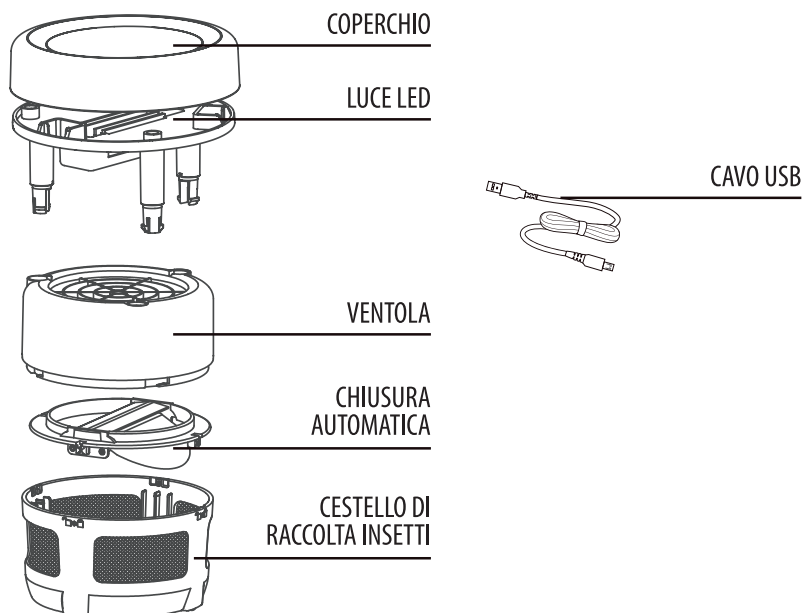
CFG SpA
Via Frascchetti 5 - Livorno
Tel. 0586 580066 - cfg@cfg.it

www.cfg.it



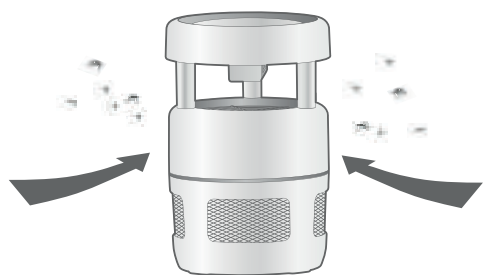
Non smaltire
come rifiuto urbano,
ma come rifiuto
elettronico
in raccolta separata RAEE

DESCRIZIONE DELLE PARTI



FUNZIONAMENTO

Una volta assemblato, posizionare l'apparecchio in una zona al riparo dall'umidità.
Per un funzionamento ottimale, evitare di installare il prodotto vicino ad altre fonti di luce intensa.
Collegare la spina USB ad una presa di alimentazione adatta.

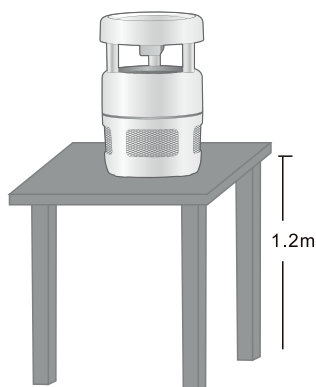


Questa trappola per insetti volanti utilizza come attrattivo l'illuminazione UV LED.

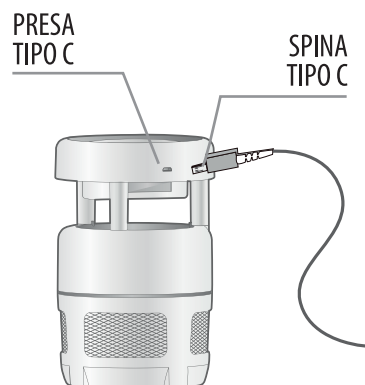
Le zanzare comuni e gli altri insetti volanti attivi nelle ore serali e notturne, vengono attratti dalla luce e si avvicinano all'apparecchio dove sono aspirati dalla ventola che le intrappola nel cassetto di raccolta.

Amico dell'ambiente, questo prodotto non utilizza sostanze chimiche o pesticidi, è silenzioso ed efficiente.

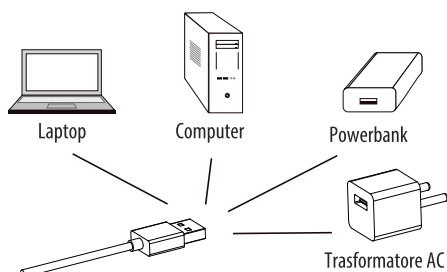
CONSIGLI DI UTILIZZO



1. Posizionare l'apparecchio da 0,8 m a 1,2 m da terra, per evitare interferenze con altre fonti di luce.



2. Inserire la spina tipo C all'interno della presa sul prodotto.



3. Inserire la presa USB in un ingresso USB (computer, Laptop, Powerbank, Trasformatore, ecc.)

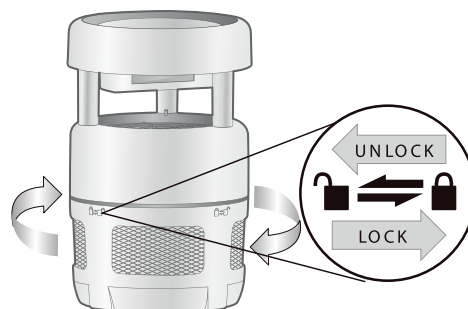
PULIZIA


Scollegare sempre l'apparecchio dalla fonte di alimentazione prima di pulire o prima di svuotare **ZanzaTrap Compact LED**.

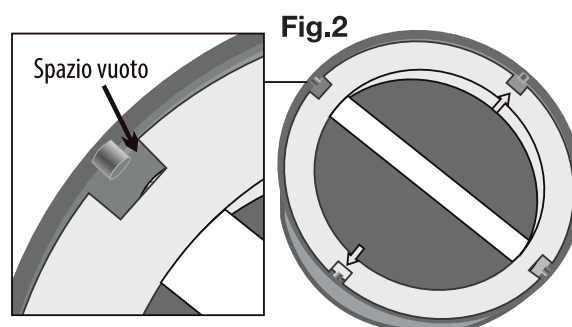
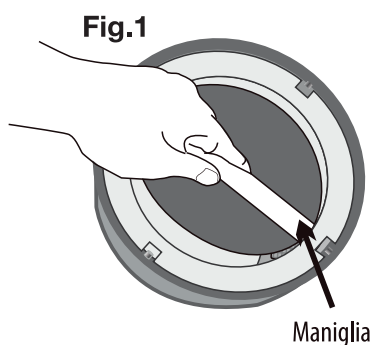
Le superfici esterne possono essere pulite con un panno pulito e asciutto. Non utilizzare panni bagnati o prodotti chimici aggressivi.

Il cassetto di raccolta insetti può essere rimosso, svuotato e lavato con acqua. Assicurarsi sempre che non rimanga umidità prima di rimontarlo.

Utilizzare sempre e solo parti originali fornite con l'apparecchio.



1. Per la pulizia del cestello di raccolta, scollegare il prodotto dall'alimentazione e ruotare il cestello verso l'icona  ("← unlock").



2. Ruotare delicatamente la chiusura automatica lungo il perimetro interno del cassetto di raccolta insetti (**Fig.1**), fino ad arrivare in prossimità degli spazi vuoti (**Fig.2**), da cui sarà possibile estrarre l'impianto di chiusura automatica.

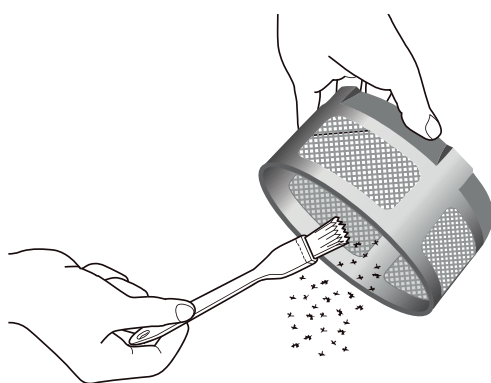


Fig.3

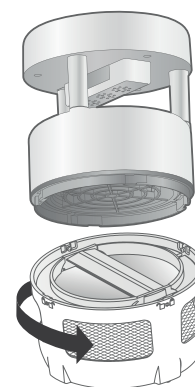



Fig.4

3. Per pulire il cassetto di raccolta insetti, aiutarsi con il pennello in dotazione (**Fig.3**). Prima di richiudere, assicurarsi che la rete non abbia ostruzioni. Riposizionare la chiusura automatica in prossimità delle guide presenti sul perimetro interno del cassetto e bloccarle assieme ruotando delicatamente nel senso opposto dell'apertura. Prendere la parte superiore dell'apparecchio e unirli a quella inferiore ruotando in senso antiorario (verso  "lock"- **Fig.4**) .

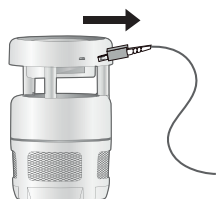
RISOLUZIONE DEI PROBLEMI

PROBLEMA	CAUSA POSSIBILE	RISOLUZIONE
La lampada non si accende.	L'apparecchio non è correttamente inserito nella presa di corrente.	Controllare i collegamenti elettrici.
L'apparecchio non funziona correttamente.	L'apparecchio non viene utilizzato come indicato nel manuale di istruzioni.	Rileggere le istruzioni e posizionare l'apparecchio come indicato.
Vibrazioni anomale.	L'apparecchio è stato montato in modo errato.	Consultare il manuale di istruzioni per il corretto assemblaggio.

RIEPILOGO AVVERTENZE



Non guardare direttamente la luce dell'apparecchio mentre è in funzione.



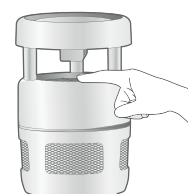
Disconnettere l'apparecchio dall'alimentazione prima di procedere alla sua pulizia.



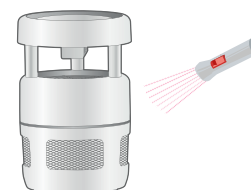
Posizionare l'apparecchio lontano dalla portata dei bambini.



Non bagnare o immergere l'apparecchio nell'acqua per la pulizia.



Non mettere le dita all'interno dell'apparecchio mentre è in funzione.



Posizionare l'apparecchio lontano da altre fonti luminose.



Per la riparazione rivolgersi a personale qualificato.

TRATTAMENTO RIFIUTI



Il bidone barrato indica che il prodotto risponde ai requisiti richiesti dalle nuove direttive introdotte a tutela dell'ambiente (2002/96/EC, 2003/108/EC, 2002/95/EC, 2012/19/UE) e che deve essere smaltito in modo appropriato al termine del suo ciclo di vita. Chiedere informazioni alle autorità locali in merito alle zone dedicate allo smaltimento dei rifiuti. Chi non smaltisce il prodotto seguendo quanto indicato in questo paragrafo ne risponde secondo le norme vigenti.

Il prodotto al termine del suo ciclo di vita deve essere smaltito seguendo le norme vigenti relative allo smaltimento differenziato e non può essere trattato come un semplice rifiuto urbano. Il prodotto deve essere smaltito presso i centri di raccolta dedicati o deve essere restituito al rivenditore nel caso si voglia sostituire il prodotto con un altro equivalente nuovo. Il costruttore si farà carico delle spese necessarie allo smaltimento del prodotto secondo quanto prescritto dalla legge.

Il prodotto è composto da parti non biodegradabili e sostanze che possono inquinare l'ambiente circostante se non opportunamente smaltite. Inoltre parte di questi materiali possono essere riciclati evitando l'inquinamento dell'ambiente. È vostro e nostro dovere contribuire alla salute dell'ambiente.

In un'ottica di miglioramento continuo la CFG SpA si riserva la facoltà di apportare modifiche e migliorie al prodotto senza preavviso.

Prodotto in Cina, importato e distribuito da:



CFG SpA
Via Fraschetti 5 - Livorno
Tel. 0586 580066 - cfg@cfg.it